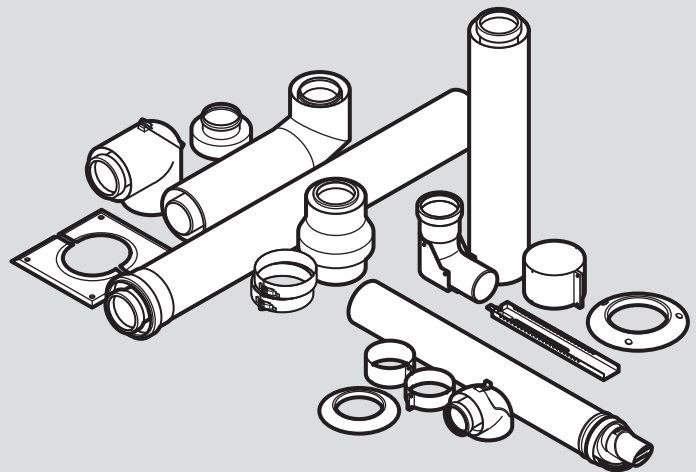


## ecoTEC intro

VUW 18/24 AS/1-1 (H-INT1) ecoTEC intro

VUW 24/28 AS/1-1 (H-INT1) ecoTEC intro



# Uputstvo za montažu vazduho/dimovoda

## Sadržaj

<b>1</b>	<b>Bezbednost</b> .....	<b>3</b>
1.1	Upozoravajuće napomene prema vrsti radnje.....	3
1.2	Pravilno korišćenje.....	3
1.3	Opšte sigurnosne napomene .....	3
1.4	CE sertifikat .....	5
1.5	Propisi (smernice, zakoni, standardi) .....	5
<b>2</b>	<b>Napomene uz dokumentaciju</b> .....	<b>6</b>
2.1	Pridržavanje propratne važeće dokumentacije.....	6
2.2	Čuvanje dokumentacije .....	6
2.3	Oblast važenja uputstava .....	6
<b>3</b>	<b>Pregled sistema</b> .....	<b>6</b>
3.1	Sistemske uslovi .....	6
3.2	Montaža priključka za komoru na kruti odvod dimnih gasova $\varnothing$ 80 mm (PP) .....	6
3.3	Montirajte priključak za komoru na savitljivo crevo za dimne gasove $\varnothing$ 80 mm (PP) .....	7
3.4	Montaža priključka za komoru na LAS sistem.....	8
3.5	Montaža uspravnog krovnog provodnika kroz ravne i kose krovove.....	8
3.6	Montaža vodoravnog zidnog/krovnog provodnika .....	9
3.7	Montaža priključka za komoru na savitljivo crevo za dimne gasove $\varnothing$ 80 mm (zavisno od vazduha u prostoriji) .....	9
3.8	Montaža priključka za komoru na kruti odvod dimnih gasova $\varnothing$ 80 mm (PP) sa zasebnim dovodom vazduha .....	10
3.9	Montaža priključka za komoru na odvod dimnih gasova za potpritisak sa zasebnim dovodom vazduha (pojedinačna i višestruka konfiguracija) .....	10
<b>4</b>	<b>Sertifikovana dovođenja vazduha/odvođenja dimnih gasova i komponente</b> .....	<b>11</b>
4.1	Dovođenje vazduha/odvođenje dimnih gasova $\varnothing$ 60/100 mm.....	11
4.2	Dovođenje vazduha/odvođenje dimnih gasova $\varnothing$ 80/125 mm.....	12
4.3	Pregled sistema $\varnothing$ 80/80 mm .....	14
<b>5</b>	<b>Obim isporuke dovođenja vazduha/odvođenja dimnih gasova.....</b>	<b>15</b>
5.1	Dovođenje vazduha/odvođenje dimnih gasova $\varnothing$ 60/100 mm.....	15
5.2	Dovođenje vazduha/odvođenje dimnih gasova $\varnothing$ 80/125 mm.....	15
5.3	Dovođenje vazduha/odvođenje dimnih gasova $\varnothing$ 80/80 mm .....	16
<b>6</b>	<b>Montaža</b> .....	<b>16</b>
6.1	Napomene za montažu sistema .....	17
6.2	Opšti uslovi za montažu.....	17
6.3	Razmak do komponenti od zapaljivih materijala .....	18
6.4	Uopšteni radovi za montažu odvoda dimnih gasova u komori .....	18
6.5	Montaža voda za odvod dimnih gasova u komori.....	19
6.6	Montaža nastavaka za šaht.....	22
6.7	Montaža zidnog/krovnog provodnika.....	26
6.8	Montiranje priključka za šaht .....	28
6.9	Pravljenje dovoda vazduha za sagorevanje .....	30
6.10	Pravljenje veze između proizvoda i priključka za dovođenje vazduha-odvođenje dimnih gasova .....	31
6.11	Priključivanje proizvoda .....	34
	<b>Spisak ključnih reči</b> .....	<b>36</b>

## 1 Bezbednost

### 1.1 Upozoravajuće napomene prema vrsti radnje

#### Klasifikacija upozorenja koja se odnose na određenu aktivnost

Upozoravajuće napomene prema vrsti radnje su uz pomoć znaka upozorenja i signalnih reči klasifikovane u pogledu stepena ozbiljnosti moguće opasnosti:

#### Znakovi upozorenja i signalne reči



##### Opasnost!

Neposredna opasnost po život ili opasnost od teških povreda ljudi



##### Opasnost!

Opasnost po život zbog strujnog udara



##### Upozorenje!

Opasnost od lakih povreda ljudi



##### Oprez!

Rizik od materijalne štete ili štete po životnu sredinu

### 1.2 Pravilno korišćenje

Ovde opisani vazduho-/dimovodi napravljeni su u skladu sa stanjem tehnike i priznatim sigurnosno-tehničkim pravilima. I pored toga pri nepravilnoj ili nenamenskoj upotrebi mogu nastati opasnosti po zdravlje i život vlasnika sistema ili trećih lica, odn. do narušavanja kvaliteta proizvoda i drugih materijalnih vrednosti.

Vazduho-/dimovodi, koji su navedeni u ovom uputstvu, smeju da se primenjuju samo u vezi sa u ovom uputstvu navedenim tipovima proizvoda.

Upotreba koja se razlikuje od one opisane u ovom uputstvu ili upotreba koja izlazi izvan okvira ovde opisane upotrebe, smatraće se nenamenskom.

Namenska upotreba obuhvata:

- poštovanje priloženih uputstava za upotrebu, instalaciju i održavanje, kao i svih ostalih komponenata postrojenja
- instalaciju i montažu u skladu sa dozvolom za proizvod i za sistem
- pridržavanje svih uslova za inspekciju i održavanje navedenih u uputstvima.

## 1.3 Opšte sigurnosne napomene

### 1.3.1 Opasnost zbog nedovoljne kvalifikacije

Sledeće radove smeju da obavljaju isključivo serviseri koji su za to dovoljno kvalifikovani:

- Montaža
  - Demontaža
  - Instalacija
  - Puštanje u rad
  - Inspekcija i održavanje
  - Popravka
  - Stavljanje van pogona
- ▶ Postupajte u skladu sa aktuelnim stanjem tehnike.

### 1.3.2 Opasnost po život usled dimnih gasova koji se ispuštaju

Neppravilno montiran vod za odvod dimnog gasa može da dovede do ispuštanja dimnog gasa.

- ▶ Pre puštanja u rad proizvoda proverite čvrsto naleganje i nepropusnost kompletnog vazduho-/dimovoda.

Nepredviđeni spoljašnji uticaji mogu da oštete vod za odvod dimnog gasa.

- ▶ U okviru godišnjeg održavanja postrojenja za dimni gas proverite sledeće:
  - spoljne nedostatke, poput krtosti i oštećenja
  - sigurnost cevnih spojeva i pričvršćenja
- ▶ Uverite se da su svi otvori vazduho-/dimovoda u okviru objekta, koji mogu da se otvore, stalno zatvoreni za puštanje u rad i tokom režima rada.

Kroz nezaptivene cevi i na oštećenim zaptivačima može da dođe do ispuštanja gasa. Masti na bazi mineralnih ulja mogu da oštete zaptivače.

- ▶ Nemojte da ugrađujete oštećene cevi.
- ▶ Skinite koroziju i očistite cevi, pre nego što ih montirate, i odstranite opiljke.
- ▶ Za montažu nikako nemojte koristiti mast na bazi mineralnih ulja.
- ▶ Kako biste olakšali montažu, upotrebite isključivo vodu, konvencionalni sapun ili priloženo klizno sredstvo. Ako proizvod dolazi sa mazivom, onda ga koristite.

Ostaci maltera, opiljci itd. na putu dimnog gasa mogu da spreče odvođenje dimnih gasova, tako da dimni gas može da istekne.

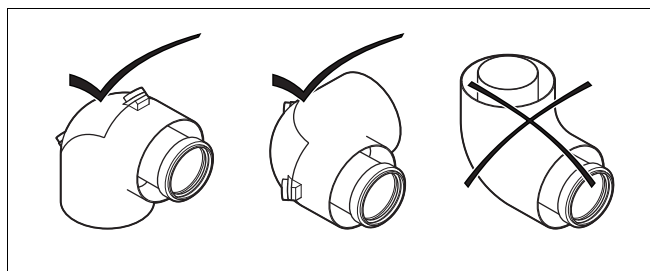
- ▶ Posle montaže uklonite ostatke maltera, opiljke itd. iz vazduho-/dimovoda.

Produžeci koji nisu pričvršćeni na zid ili tavanicu, mogu da se uviju i da se odvoje usled toplotnog širenja.

- ▶ Pričvrstite svaki produžetak obujmicom za cev na zid ili na tavanicu. Razmak između dve obujmice za cev sme da bude jednak maksimalno dužini produžetka.
- ▶ Kod promene pravca montirajte neposredno pre luka još jednu sponu za cev.

Kondenzat koji stoji može da ošteti zaptivače voda za odvod dimnog gasa.

- ▶ Postavite horizontalnu cev za dimni gas tako da ima pad ka proizvodu.
  - Pad prema proizvodu:  $\geq 3^\circ$  (56 mm po 1 m dužine cevi)
- ▶ Delove za dopunu  $\varnothing 60/100$  mm i  $\varnothing 80/125$  mm ugrađujte samo u vertikalnom položaju.



Pogrešan ugradni položaj dovodi do ispuštanja kondenzata na poklopcu revizionog otvora i može da dovede do oštećenja usled korozije.

- ▶ Ugradite revizioni luk u skladu sa slikom.

Oštre ivice u komori mogu da oštete fleksibilni dimovod.

- ▶ Dimovod vodite kroz šaht uz pomoć 2 osobe.
- ▶ Ni u kom slučaju nemojte da pokušavate da fleksibilni dimovod vučete kroz šaht bez pomoćnog sredstva za montažu.

### 1.3.3 Opasnost po život zbog dimnih gasova koji se ispuštaju usled potpritiska

Prilikom rada zavisnog od vazduha u prostoriji, proizvod ne sme da se postavlja u prostorijama iz kojih se vazduh usisava pomoću ventilatora (npr. ventilacioni sistemi, poklopci

za odvod pare, uređaji za sušenje veša odvodnim vazduhom). Ova postrojenja stvaraju potpritisk u prostoriji. Zahvaljujući potpitisu npr. dimni gas možete da usisavate od mesta ulivanja kroz prstenasti prorez između dimovoda i šahta ili iz višestruko konfigurisanog postrojenja za dimni gas kroz izvor toplote koji nije pušten u rad u prostoriji za postavku. Proizvod onda sme da se pusti u rad u zavisnosti od vazduha u prostoriji, ako nije moguć istovremeni režim rada proizvoda i ventilatora ili je obezbeđeno dovoljno snabdevanje vazduhom.

- ▶ Ugradite uzajamno zabavljanje ventilatora i proizvoda.

### 1.3.4 Opasnost od požara i oštećenja elektronike zbog udara groma

- ▶ Ako je objekat opremljen sistemom gromobranske zaštite, onda uključite vazduho-/dimovod u gromobransku zaštitu.
- ▶ Ako dimovod (delovi vazduho-/dimovoda koji se nalaze izvan zgrade) sadrži materijale od metala, onda se dimovod uvodi u kompenzaciju potencijala.

### 1.3.5 Opasnost od povreda zbog smrzavanja

Kod vazduho-/dimovoda koji se vodi kroz krov, vodena para koja je sadržana u dimnom gasu može u obliku leda da padne na krov ili konstrukcije na krovu.

- ▶ Pobrinite se za to da formirani led ne sklizne sa krova.

### 1.3.6 Rizik od korozije zbog pojave vlage na dimnjaku

Dimnjaci, koji su ranije odvodili dimni gas od izvora toplote na ulje ili na čvrsto gorivo, nisu adekvatni za dovod vazduha za sagorevanje. Hemijske naslage u dimnjaku mogu da optereće vazduh za sagorevanje i da prouzrokuju koroziju na proizvodu.

- ▶ Uverite se da u dovodu vazduha za sagorevanje nema korozivnih supstanci.



## 1.4 CE sertifikat

Generatori toplote su prema propisima o gasnim uređajima (EU) 2016/426 sertifikovani kao gasni uređaji sa raspoloživim sistemom za odvod dimnih gasova. Ovo uputstvo za montažu je deo sertifikacije i citira se u potvrdi ispitivanja konstrukcione šeme. Ako se pridržavate odredbi za izvođenje iz ovog uputstva za montažu, podnosite dokaz o upotrebljivosti elemenata koji su označeni Vaillant brojevima artikla za dovođenje vazduha/odvođenje dimnih gasova. Ako pri instalaciji generatora toplote ne koristite takođe sertifikovane elemente Vaillant dovođenja vazduha/odvođenja dimnih gasova, CE usklađenost generatora toplote će prestati da važi. Stoga vam obavezno preporučujemo ugradnju Vaillant LAS sistema.

## 1.5 Propisi (smernice, zakoni, standardi)

- ▶ Poštujte nacionalne propise, standarde, regulative, uredbe i zakone.

## 2 Napomene uz dokumentaciju

### 2.1 Pridržavanje propratne važeće dokumentacije

- Obavezno obratite pažnju na uputstvo za instalaciju instaliranog izvora toplote.

### 2.2 Čuvanje dokumentacije

- Predajte ovo uputstvo, kao i sve propratne važeće dokumente operateru postrojenja.

### 2.3 Oblast važenja uputstava

Ovo uputstvo važi isključivo za grejače navedene u propratnim važećim dokumentima, u daljem tekstu nazvanim "Proizvod". Tabele u poglavlju pregleda sistema se odnose na grupisanje ispod.

Proizvod	Broj artikla	Grupa
VUW 18/24 AS/1-1 (H-INT1) ecoTEC intro	8000031216	1
VUW 24/28 AS/1-1 (H-INT1) ecoTEC intro	8000031217	2

## 3 Pregled sistema

### 3.1 Sistemski uslovi

#### 3.1.1 Uslovi za dužine cevi

Maksimalna dužina cevi u hladnoj oblasti (prostorije koje se ne greju/ili spoljašnja oblast) iznosi 5 m.

Ukupna dužina cevi obuhvata broj lukova 87° navedenim u tabelama za vodoravno područje i potpornih kolone.

**Oblast važenja:** Dovođenje vazduha/odvođenje dimnih gasova  $\varnothing$  60/100 mm

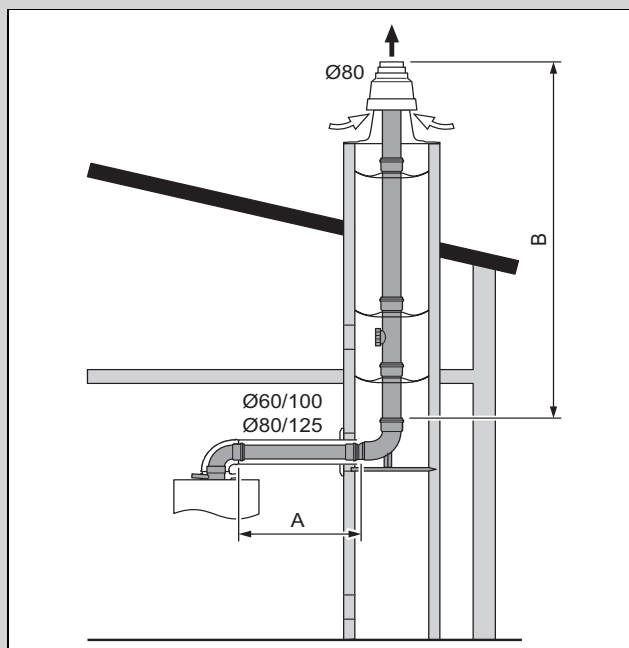
Maksimalna dužina cevi se smanjuje sa dodatnim skretanjima na sledeći način: na svakom luku od 87° za po 1 m, na svakom luku od 45° za 0,5 m.

**Oblast važenja:** Dovođenje vazduha/odvođenje dimnih gasova  $\varnothing$  80/125 mm  
ILI Dovođenje vazduha/odvođenje dimnih gasova  $\varnothing$  80/80 mm

Maksimalna dužina cevi se smanjuje sa dodatnim skretanjima na sledeći način: na svakom luku od 87° za po 2.5 m, na svakom luku od 45° za 1 m.

### 3.2 Montaža priključka za komoru na kruti odvod dimnih gasova $\varnothing$ 80 mm (PP)

Oblast važenja:  $\varnothing$  80 mm



- Počnite ugradnju sistema sa poglavljem Montaža krutog odvoda dimnih gasova (→ Poglavlje 6.5.1) pridržavajući se odgovarajućih tabela sa dužinama cevi.

**Oblast važenja:** Dovođenje vazduha/odvođenje dimnih gasova  $\varnothing$  60/100 mm

**Br. artikla sistema: 303920**  
Nezavisno od vazduha u prostoriji  
Okrugla komora: najmanje 130 mm  
Četvorougaona komora: najmanje 120 x 120 mm

Grupa	A <sub>max</sub> [m]	B <sub>max</sub> [m]	Broj lukova od 87°
1	3	8	2
2	3	10	2

**Br. artikla sistema: 303920**  
Nezavisno od vazduha u prostoriji  
Okrugla komora: najmanje 150 mm  
Četvorougaona komora: najmanje 130 x 130 mm

Grupa	A <sub>max</sub> [m]	B <sub>max</sub> [m]	Broj lukova od 87°
1	3	12	2
2	3	15	2

**Br. artikla sistema: 303920**  
Nezavisno od vazduha u prostoriji  
Okrugla komora: najmanje 180 mm  
Četvorougaona komora: najmanje 140 x 140 mm

Grupa	A <sub>max</sub> [m]	B <sub>max</sub> [m]	Broj lukova od 87°
1	3	20	2
2	3	25	2

**Oblast važenja:** Dovođenje vazduha/odvođenje dimnih gasova  
 $\varnothing$  80/125 mm

Br. artikla sistema: 303250  
 Nezavisno od vazduha u prostoriji  
 Okrugla komora: najmanje 130 mm  
 Četvorougaona komora: najmanje 120 x 120 mm

Grupa	(A+B) <sub>max</sub> [m]	Broj lukova od 87°
1	11	2
2	13	2

Br. artikla sistema: 303250  
 Nezavisno od vazduha u prostoriji  
 Okrugla komora: najmanje 150 mm  
 Četvorougaona komora: najmanje 130 x 130 mm

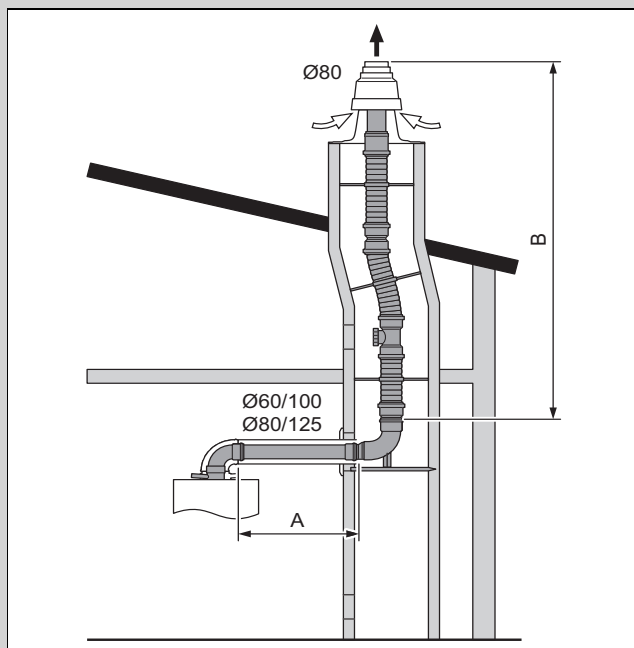
Grupa	A+B <sub>max</sub> [m]	Broj lukova od 87°
1	13	2
2	16	2

Br. artikla sistema: 303250  
 Nezavisno od vazduha u prostoriji  
 Okrugla komora: najmanje 180 mm  
 Četvorougaona komora: najmanje 140 x 140 mm

Grupa	A+B <sub>max</sub> [m]	Broj lukova od 87°
1	20	2
2	26	2

### 3.3 Montirajte priključak za komoru na savitljivo crevo za dimne gasove $\varnothing$ 80 mm (PP)

**Oblast važenja:**  $\varnothing$  80 mm



- Počnite ugradnju sistema sa poglavljem Montaža savitljivog creva za dimne gasove (→ Poglavlje 6.5.2) vodeći računa o odgovarajućim tabelama dužina cevi.

**Oblast važenja:** Dovođenje vazduha/odvođenje dimnih gasova  
 $\varnothing$  60/100 mm

Br. artikla sistema: 303920  
 Nezavisno od vazduha u prostoriji  
 Okrugla komora: najmanje 130 mm  
 Četvorougaona komora: najmanje 120 x 120 mm

Grupa	A <sub>max</sub> [m]	B <sub>max</sub> [m]	Broj lukova od 87°
1	3	8	2
2	3	10	2

Br. artikla sistema: 303920  
 Nezavisno od vazduha u prostoriji  
 Okrugla komora: najmanje 150 mm  
 Četvorougaona komora: najmanje 130 x 130 mm

Grupa	A <sub>max</sub> [m]	B <sub>max</sub> [m]	Broj lukova od 87°
1	3	12	2
2	3	15	2

Br. artikla sistema: 303920  
 Nezavisno od vazduha u prostoriji  
 Okrugla komora: najmanje 180 mm  
 Četvorougaona komora: najmanje 140 x 140 mm

Grupa	A <sub>max</sub> [m]	B <sub>max</sub> [m]	Broj lukova od 87°
1	3	20	2
2	3	25	2

**Oblast važenja:** Dovođenje vazduha/odvođenje dimnih gasova  
 $\varnothing$  80/125 mm

Br. artikla sistema: 303250  
 Nezavisno od vazduha u prostoriji  
 Okrugla komora: najmanje 130 mm  
 Četvorougaona komora: najmanje 120 x 120 mm

Grupa	(A+B) <sub>max</sub> [m]	Broj lukova od 87°
1	11	2
2	13	2

Br. artikla sistema: 303250  
 Nezavisno od vazduha u prostoriji  
 Okrugla komora: najmanje 150 mm  
 Četvorougaona komora: najmanje 130 x 130 mm

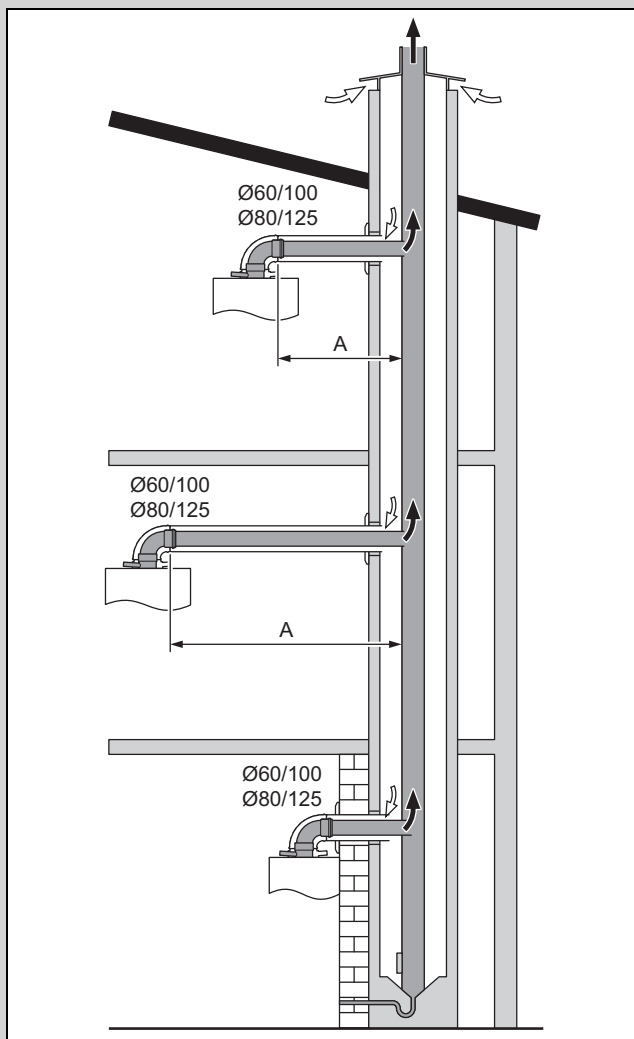
Grupa	(A+B) <sub>max</sub> [m]	Broj lukova od 87°
1	13	2
2	16	2

Br. artikla sistema: 303250  
 Nezavisno od vazduha u prostoriji  
 Okrugla komora: najmanje 180 mm  
 Četvorougaona komora: najmanje 140 x 140 mm

Grupa	A+B <sub>max</sub> [m]	Broj lukova od 87°
1	20	2
2	26	2

### 3.4 Montaža priključka za komoru na LAS sistem

**Oblast važenja:** Dovođenje vazduha/odvođenje dimnih gasova  
 ø 60/100 mm ILI Dovođenje vazduha/odvođenje dimnih gasova  
 ø 80/125 mm

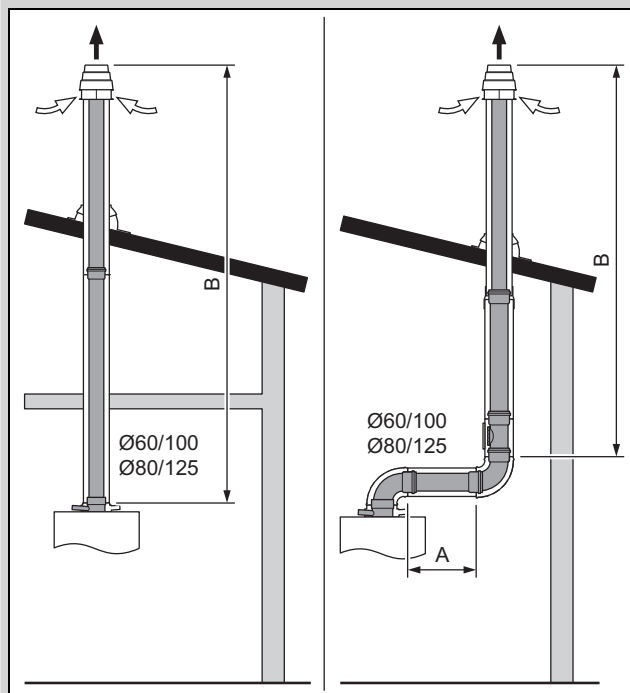


- Kod sistema ovog tipa isključivo priključite grejni uređaj na dimnjak sa prirodnim uvlačenjem vazduha.
  - Kondenzat iz višestruko zauzetog sistema dimnjaka ne sme se pustiti u uređaj za grejanje.
- Proverite dimenzije dimnjaka i obratite pažnju na dozvole proizvođača dimnjaka.
  - Kondenzat iz višestruko zauzetog sistema dimnjaka ne sme se pustiti u uređaj za grejanje.
- Počnite ugradnju sistema sa poglavljem Montaža priključka na LAS sistem (→ Poglavlje 6.8.3) pridržavajući se odgovarajućih tabela sa dužinama cevi.

<b>Br. artikla sistema: 303923, 303208</b>		
Grupa	$A_{max}$ [m]	Broj lukova od 87°
1-5	3	3

### 3.5 Montaža uspravnog krovnog provodnika kroz ravne i kose krovove

**Oblast važenja:** Dovođenje vazduha/odvođenje dimnih gasova  
 ø 60/100 mm ILI Dovođenje vazduha/odvođenje dimnih gasova  
 ø 80/125 mm



- Počnite ugradnju sistema sa poglavljem Montaža krovnog provodnika za kose krovove/ravne krovove (→ Poglavlje 6.7.1.1) pridržavajući se odgovarajućih tabela sa dužinama cevi.

**Oblast važenja:** Dovođenje vazduha/odvođenje dimnih gasova  
 ø 60/100 mm

<b>Br. artikla sistema: 20220656, 0020220657</b>		
<b>Nezavisno od vazduha u prostoriji</b>		
Grupa	$(A+B)_{max}$ [m]	Broj lukova od 87°
Svi	10	-

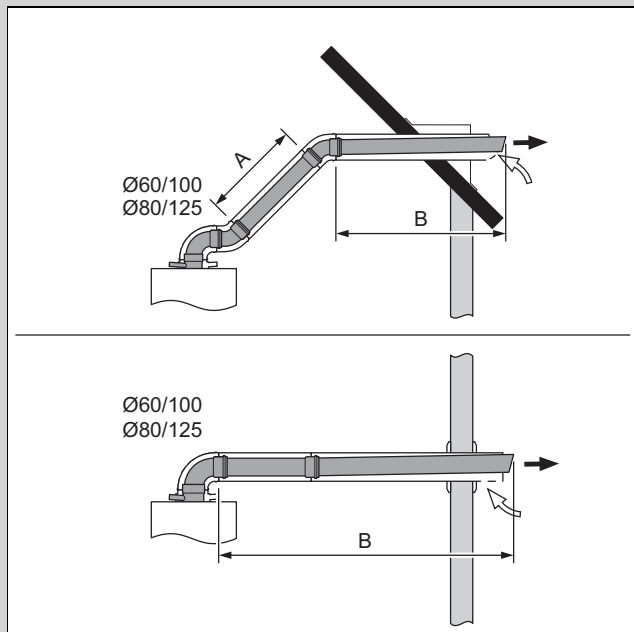
**Oblast važenja:** Dovođenje vazduha/odvođenje dimnih gasova  
 ø 80/125 mm

<b>Br. artikla sistema: 303200, 303201</b>		
<b>Nezavisno od vazduha u prostoriji</b>		
Grupa	$(A+B)_{max}$ [m]	Broj lukova od 87°
1	16	-
2	20	-



### 3.6 Montaža vodoravnog zidnog/krovnog provodnika

**Oblast važenja:** Dovođenje vazduha/odvođenje dimnih gasova  
 ø 60/100 mm ILI Dovođenje vazduha/odvođenje dimnih gasova  
 ø 80/125 mm



- Počnite ugradnju sistema sa poglavljem Montaža vodoravnog zidnog/krovnog provodnika (→ Poglavlje 6.7.2) pridržavajući se odgovarajućih tabela sa dužinama cevi.

**Oblast važenja:** Dovođenje vazduha/odvođenje dimnih gasova  
 ø 60/100 mm

**Br. artikla sistema: 0020219516**  
 Nezavisno od vazduha u prostoriji

Grupa	(A+B) <sub>max</sub> [m]	Broj lukova od 87°
Svi	9	1

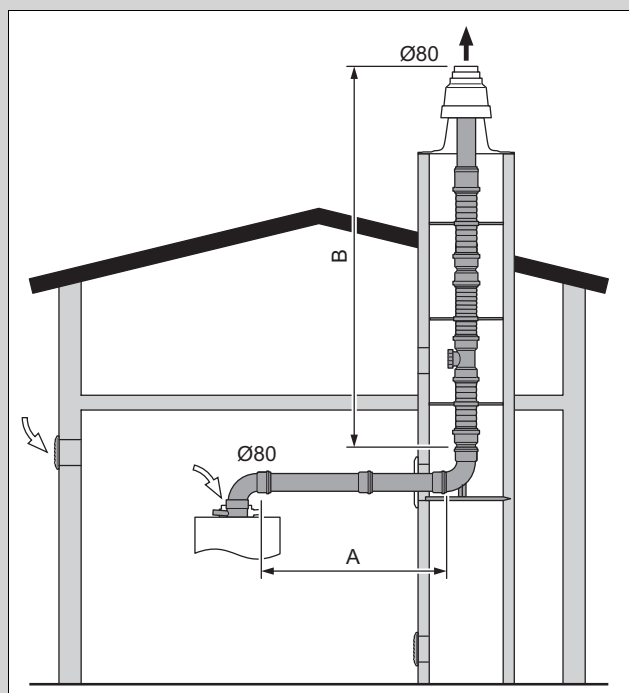
**Oblast važenja:** Dovođenje vazduha/odvođenje dimnih gasova  
 ø 80/125 mm

**Br. artikla sistema: 303209**  
 Nezavisno od vazduha u prostoriji

Grupa	(A+B) <sub>max</sub> [m]	Broj lukova od 87°
1	16	1
2	20	1

### 3.7 Montaža priključka za komoru na savitljivo crevo za dimne gasove ø 80 mm (zavisno od vazduha u prostoriji)

**Oblast važenja:** ø 80 mm



1. Počnite ugradnju sistema sa poglavljem Montaža savitljivog creva za dimne gasove (→ Poglavlje 6.5.2) vodeći računa o odgovarajućim tabelama dužina cevi.

**Oblast važenja:** Dovođenje vazduha/odvođenje dimnih gasova  
 ø 80/80 mm

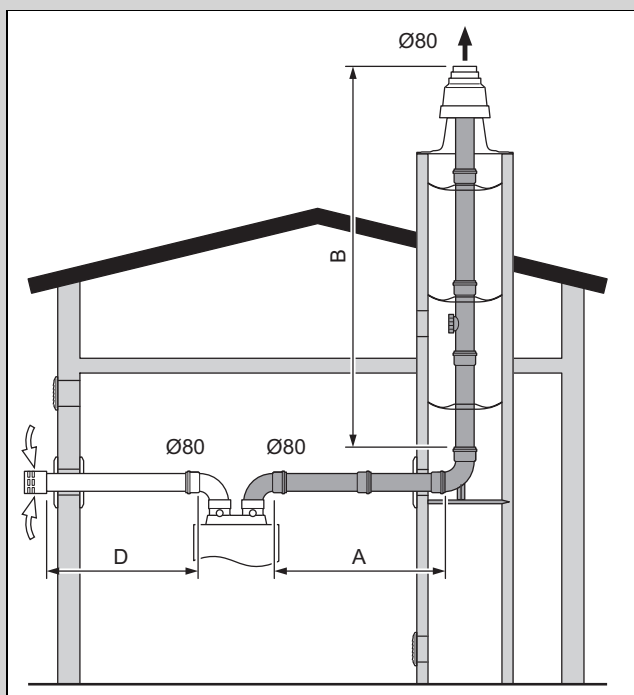
**Br. artikla sistema: 303265**  
 Zavisno od vazduha u prostoriji  
 Okrugla komora: najmanje 140 mm  
 Četvorougona komora: najmanje 120 x 120 mm

Grupa	(A+B) <sub>max</sub> [m]	Broj lukova od 87°
1	20	2
2	25	2

2. Montirajte priključak za komoru za savitljivo crevo za dimne gasove (→ Poglavlje 6.5.4).

### 3.8 Montaža priključka za komoru na kruti odvod dimnih gasova $\varnothing$ 80 mm (PP) sa zasebnim dovodom vazduha

Oblast važenja:  $\varnothing$  80 mm



- Počnite ugradnju sistema sa poglavljem Montaža krutog odvoda dimnih gasova (→ Poglavlje 6.5.1) pridržavajući se odgovarajućih tabela sa dužinama cevi.

**Oblast važenja:** Dovođenje vazduha/odvođenje dimnih gasova  $\varnothing$  80/80 mm

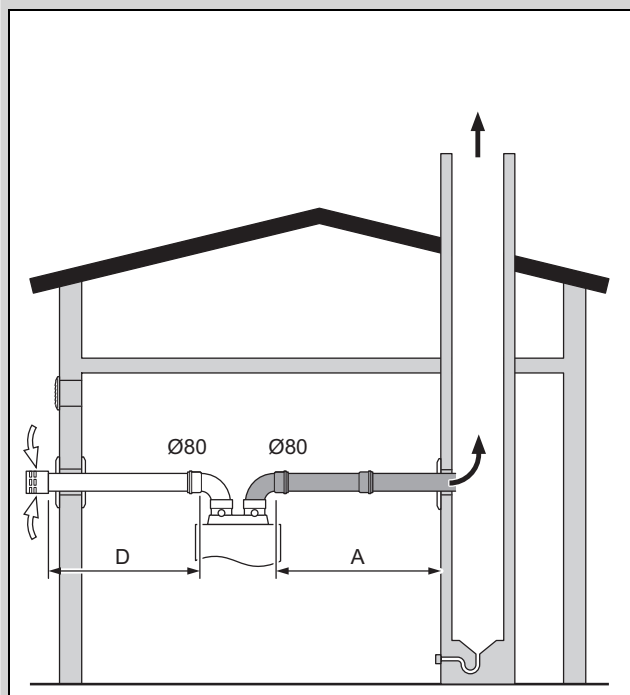
**Br. artikla sistema:** 303265  
 Nezavisno od vazduha u prostoriji  
 Okrugla komora: najmanje 140 mm  
 Četvorougona komora: najmanje 120 x 120 mm

Grupa	$(A+B+D)_{\max}$ [m]	$B_{\max}$ [m]	$D_{\max}$ [m]	Broj lukova od 87°
1	24	22	12	-
2	30	28	15	-

- Montirajte priključak na kruti odvod dimnih gasova (PP). (→ Poglavlje 6.5.4)
- Montirajte priključak za komoru/zid za dovod vazduha. (→ Poglavlje 6.5.4.2)

### 3.9 Montaža priključka za komoru na odvod dimnih gasova za potpritisak sa zasebnim dovodom vazduha (pojedinačna i višestruka konfiguracija)

Oblast važenja:  $\varnothing$  80 mm



- Počnite ugradnju sistema sa poglavljem Montaža priključka za komoru na odvod dimnih gasova za potpritisak (→ Poglavlje 6.8.4) pridržavajući se odgovarajućih tabela sa dužinama cevi.

**Oblast važenja:** Dovođenje vazduha/odvođenje dimnih gasova  $\varnothing$  80/80 mm

**Br. artikla sistema:** 303263 + 300941  
 Nezavisno od vazduha u prostoriji  
 Okrugla komora: najmanje 140 mm  
 Četvorougona komora: najmanje 120 x 120 mm

Grupa	$(A)_{\max}$ [m]	$(D)_{\max}$ [m]	Broj lukova od 87°
1	3	12	5
2	3	15	5

- Montirajte priključak za komoru/zid za dovod vazduha. (→ Poglavlje 6.5.4.2)
- Montirajte horizontalni dimovod i po potrebi vazduhovod. (→ Poglavlje 6.5.4.1)

## 4 Sertifikovana dovođenja vazduha/odvođenja dimnih gasova i komponente

U sledećoj tabeli su navedena dopuštena dovođenja vazduha/odvođenja dimnih gasova i njihove sertifikovane komponente koji su odobreni u toku sertifikacije sistema.

Sledeće tabele u poglavlju se odnose na grupisanje ispod.

Ne nude se sva dovođenja vazduha/odvođenja dimnih gasova i komponente u vašoj zemlji.

### 4.1 Dovođenje vazduha/odvođenje dimnih gasova $\varnothing$ 60/100 mm

#### 4.1.1 Pregled sistema

Sistem-ska grupa	Br. artikla	Vazduho-/dimovod
A	0020220656	Vertikalna krovna provodnica (crna, RAL 9005)
	0020220657	Vertikalna krovna provodnica (crvena, RAL 8023)
B	0020219516	Vodoravni zidni/krovni provodnik
C	303920	Koncentrični priključak za komoru na kruto/savitljivo crevo za dimne gasove $\varnothing$ 80
D	303923	Koncentrični priključak za komoru na dovođenje vazduha/odvođenje dimnih gasova

#### 4.1.2 Komponente

	Br. artikla	A	B	C	D
Sistem koncentričan (PP) $\varnothing$ 60/100 mm					
Produžetak (PP) - koncentrični - 0,5 m	303902	X	X	X	X
Produžetak (PP) - koncentrični - 1,0 m	303903	X	X	X	X
Produžetak (PP) - koncentrični - 2,0 m	303905	X	X	X	
Luk (PP) - koncentrični (2 elementa) 45°	303911	X	X	X	X
Luk (PP), koncentrični 87°	303910	X	X	X	X
Revizioni otvor (PP) - 0,25 m	303918	X	X	X	X
Mehanizam za razdvajanje (PP)	303915	X	X	X	X
Luk (PP) - koncentrični 87° (PP) sa revizionim otvorom (za režim rada koji ne zavisi od vazduha u prostoriji)	303916	X	X	X	X
Poklopac revizionog otvora sa otvorom za usisavanje vazduha (za režim rada u zavisnosti od vazduha u prostoriji u vezi sa 303916)	303924			X	X
Teleskopski produžetak (PP) - 0,5 m - 0,8 m	303906	X	X	X	X
Element devijacije	303919	X			
Zidni ormar za premošćenje	303840		X		
Obujmica za cev 140 mm (5 komada) - $\varnothing$ 100 mm	303821	X	X	X	X
Obujmica za cev 200 mm (5 komada) - $\varnothing$ 100 mm	303921	X	X	X	X
Sistemska odvod dimnih gasova (PP), krut $\varnothing$ 80 mm					
Produžetak, odvod dimnih gasova (PP) - 0,5 m	303252			X	
Produžetak, odvod dimnih gasova (PP) - 1,0 m	303253			X	
Produžetak, odvod dimnih gasova (PP) - 2,0 m	303255			X	
Komplet produžetaka, odvod dimnih gasova (PP) 3 x 2 m, 1 x 1 m, 1 x 0,5 m, 7 odstojnika	0020063135			X	
Komplet produžetaka - odvod dimnih gasova (PP) 4 x 2 m, 1 x 1 m, 2 x 0,5 m, 7 odstojnika	0020063136			X	
Produžetak, odvod dimnih gasova (PP) sa revizionim otvorom - 0,25 m	303256			X	
Luk, odvod dimnih gasova (PP) - 15°	303257			X	
Luk, odvod dimnih gasova (PP) - 30°	303258			X	
Luk, odvod dimnih gasova (PP) - 45°	303259			X	
Odstojnici - (7 komada) - $\varnothing$ 80 mm	009494			X	
Sistemska dimovod (PP), fleksibilan $\varnothing$ 80 mm					
Komplet 1: osnovni elementi za savitljivo crevo za dimne gasove (PP)	303510			X	

	Br. artikla	A	B	C	D
Komplet 2: element za čišćenje (PP) (T-element) za savitljivo crevo za dimne gasove	303511			X	
Komplet 3: spojnica (PP) za savitljivo crevo za dimne gasove - 0,13 m	303512			X	
Set 4: pomoćno sredstvo za montažu za fleksibilan dimovod	303513			X	
Komplet 5: 15 m savitljivog creva za dimne gasove (PP) i 7 odstojnika	303514			X	
Set 6: osnovni elementi za nastavak komore od metala	0020021008			X	
Odstojnici za savitljivo crevo za dimne gasove (7 komada)	0020042771			X	
Komponente dimnog gasa nezavisne od sistema					
Nadkrovni nastavak (PP), 1,0 m, ø 125 mm (crni)	303002	X			
Nadkrovni nastavak (PP), 1,0 m, ø 125 mm (crveni)	303003	X			
Crep za kosi krov (crni)	009076	X			
Crep za kosi krov (crveni)	300850	X			
Adapter za sistem Klöber (crni)	009058	X			
Adapter za sistem Klöber (crveni)	009080	X			
Venac ravnog krova	009056	X			
Zaštitna rešetka	300712		X		
Rešetka za zaštitu od leda za uspravni krovni provodnik (crna)	303096	X			
Rešetka za zaštitu od leda za vodoravnu krovnu provodnicu	300865		X		
Univerzalni crep, kosi krov (crni)	0020064750	X			
Univerzalni crep, kosi krov (crveni)	0020064751	X			
Nastavak za komoru (PP) - ø 80	303963			X	
Nastavak za komoru (nerđajući čelik) - ø 80	0020021007			X	
Završna cev (nerđajući čelik) - 1,0 m - ø 80	0020025741			X	

## 4.2 Dovođenje vazduha/odvođenje dimnih gasova ø 80/125 mm

### 4.2.1 Pregled sistema

**Oblast važenja:** Dovođenje vazduha/odvođenje dimnih gasova ø 80/125 mm

Sistem-ska grupa	Br. artikla	Vazduho-/dimovod
A	303200	Vertikalna krovna provodnica (crna, RAL 9005)
	303201	Vertikalna krovna provodnica (crvena, RAL 8023)
B	303209	Vodoravni zidni/krovni provodnik
C	303250	Koncentrični priključak za komoru na kruto/savitljivo crevo za dimne gasove ø 80 i savitljivo crevo za dimne gasove ø 100
D	303208	Koncentrični priključak za komoru na dovođenje vazduha/odvođenje dimnih gasova

### 4.2.2 Komponente

**Oblast važenja:** Dovođenje vazduha/odvođenje dimnih gasova ø 80/125 mm

	Br. artikla	A	B	C	D
Sistem koncentričan (PP) ø 80/125 mm					
Priključni element za vazduho-/dimovod	0020147469	X	X	X	X
Produžetak (PP) - koncentrični - 0,5 m	303202	X	X	X	X
Produžetak (PP) - koncentrični - 1,0 m	303203	X	X	X	X
Produžetak (PP) - koncentrični - 2,0 m	303205	X	X	X	X
Luk (PP) (2 komada) koncentrični - 45°	303211	X	X	X	X
Luk (PP) - koncentrični - 87°	303210	X	X	X	X
Revizioni otvor (PP) - 0,25 m	303218	X	X	X	X
Mehanizam za razdvajanje (PP)	303215	X	X	X	X
1) Vodite računa o montaži savitljivog creva za dimne gasove sa vertikalnom krovnom provodnicom.					

	Br. artikla	A	B	C	D
Luk (PP) sa revizionim otvorom - koncentrični - 87° (za rad nezavisno od vazduha u prostoriji)	303217	X	X	X	X
Poklopac revizionog otvora (za režim rada koji zavisi od vazduha u prostoriji u vezi sa 303217)	0020171839			X	
Obujmica za cev (5 komada) - ø 125 mm	303616			X	X
Osnovni set za zasebni vazduhovod - ø 80 mm	0020021006			X	
Sistemska odvod dimnih gasova (PP), krut ø 80 mm					
Produžetak, dimovod (PP) - 0,5 m - ø 80 mm	303252			X	
Produžetak, odvod dimnih gasova (PP) - 1,0 m	303253			X	
Produžetak, odvod dimnih gasova (PP) - 2,0 m	303255			X	
Komplet produžetaka, odvod dimnih gasova (PP) 3 x 2 m, 1 x 1 m, 1 x 0,5 m, 7 odstojnika	0020063135			X	
Komplet produžetaka, odvod dimnih gasova (PP) 4 x 2 m, 1 x 1 m, 2 x 0,5 m, 7 odstojnika	0020063136			X	
Produžetak, odvod dimnih gasova (PP) sa revizionim otvorom - 0,25 m	303256			X	
Luk, odvod dimnih gasova (PP) - 15°	303257			X	
Luk, odvod dimnih gasova (PP) - 30°	303258			X	
Luk, odvod dimnih gasova (PP) - 45°	303259			X	
Odstojnici - (7 komada) - ø 80 mm	009494			X	
Sistemska dimovod (PP), fleksibilan ø 80 mm					
Komplet 1: osnovni elementi za savitljivo crevo za dimne gasove (PP)	303510			X	
Komplet 2: element za čišćenje (PP) (T-element) za savitljivo crevo za dimne gasove	303511	X <sup>1)</sup>		X	
Komplet 3: spojnica (PP) za savitljivo crevo za dimne gasove - 0,13 m	303512	X <sup>1)</sup>		X	
Set 4: pomoćno sredstvo za montažu za fleksibilan dimovod	303513	X <sup>1)</sup>		X	
Komplet 5: 15 m savitljivog creva za dimne gasove (PP) i 7 odstojnika	303514	X <sup>1)</sup>		X	
Set 6: osnovni elementi za nastavak komore od metala	0020021008	X <sup>1)</sup>		X	
Odstojnici za savitljivo crevo za dimne gasove (7 komada)	0020042771	X <sup>1)</sup>		X	
Sistemska dimovod (PP), fleksibilan ø 100 mm					
Komplet 1: osnovni elementi za savitljivo crevo za dimne gasove (PP)	303516			X	
Komplet 2: element za čišćenje (PP) (T-element) za savitljivo crevo za dimne gasove	303517			X	
Komplet 3: spojnica (PP) za savitljivo crevo za dimne gasove - 0,13 m	303518			X	
Set 4: pomoćno sredstvo za montažu za fleksibilan dimovod	303519			X	
Komplet 5: 15 m savitljivog creva za dimne gasove (PP) i 7 odstojnika	303520			X	
Komplet 6: 7,5 m savitljivog creva za dimne gasove (PP) i 4 odstojnika	0020004961			X	
Komplet 7: 25 m savitljivog creva za dimne gasove (PP) i 12 odstojnika	0020146336			X	
Odstojnici za savitljivo crevo za dimne gasove (7 komada)	0020052281			X	
Komponente dimnog gasa nezavisne od sistema					
Nadkrovni nastavak (PP), 1,0 m, ø 125 mm (crni)	303002	X			
Nadkrovni nastavak (PP), 1,0 m, ø 125 mm (crveni)	303003	X			
Crep za kosi krov (crni)	009076	X			
Crep za kosi krov (crveni)	300850	X			
Adapter za sistem Klöber (crni)	009058	X			
Adapter za sistem Klöber (crveni)	009080	X			
Venac ravnog krova	009056	X			
Rešetka za zaštitu od leda za vertikalnu krovnu provodnicu	303096	X			
Rešetka za zaštitu od leda za vodoravnu krovnu provodnicu	300865		X		
Univerzalni crep, kosi krov (crni)	0020064750	X			
Univerzalni crep, kosi krov (crveni)	0020064751	X			
Nastavak za komoru (PP) ø 80	303963			X	
1) Vodite računa o montaži savitljivog creva za dimne gasove sa vertikalnom krovnom provodnicom.					

	Br. artikla	A	B	C	D
Nastavak za komoru (nerđajući čelik) ø 80	0020021007			X	
Završna cev (nerđajući čelik) - 1,0 m - ø 80	0020025741			X	
1) Vodite računa o montaži savitljivog creva za dimne gasove sa vertikalnom krovnom provodnicom.					

### 4.3 Pregled sistema ø 80/80 mm

**Oblast važenja:** Dovođenje vazduha/odvođenje dimnih gasova ø 80/80 mm

#### 4.3.1 Pregled sistema

Sistem-ska grupa	Br. artikla	Vazduho-/dimovod
A	303265	Potporni luk sa nalegajućom šinom za instalaciju u šahtu
B	303263 + 300941	Priključak za komoru odvoda dimnih gasova za potpritisak

#### 4.3.2 Komponente

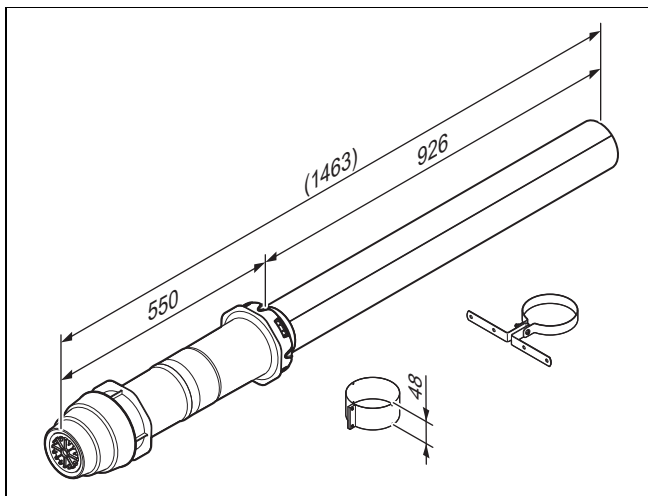
Komponente	Br. artikla	A	B
Sistemska odvod dimnih gasova (PP), krut ø 80 mm			
Priključni element za vazduho-/dimovod	0020147470	X	X
Produžeci, odvod dimnih gasova (PP) - 0,5 m	303252	X	X
Produžeci, odvod dimnih gasova (PP) - 1,0 m	303253	X	X
Produžeci, odvod dimnih gasova (PP) - 2,0 m	303255	X	X
Komplet produžetaka, odvod dimnih gasova (PP) 3 x 2 m, 1 x 1 m, 1 x 0,5 m, 7 odstoynika	0020063135	X	
Komplet produžetaka, odvod dimnih gasova (PP) 4 x 2 m, 1 x 1 m, 2 x 0,5 m, 7 odstoynika	0020063136	X	
Produžetak odvoda dimnih gasova (PP) sa revizionim elementom - 0,25 m	303256	X	X
Luk, odvod dimnih gasova (PP) - 15°	303257	X	X
Luk, odvod dimnih gasova (PP) - 30°	303258	X	X
Luk, odvod dimnih gasova (PP) - 45°	303259	X	X
Luk, odvod dimnih gasova (PP) - 87°	303263	X	X
Odstojnici (7 komada)	009494	X	
Revizioni T-element (PP) - 87°	303264	X	X
Zidna rozeta	009477	X	
Spone za cevi (5 komada)	300940	X	
Vetrobran	300941	X	X
Nastavak za šaht (PP) - ø 80 mm	303963	X	X
Nastavak za šaht (nerđajući čelik) - ø 80 mm	0020021007	X	
Završna cev (nerđajući čelik) - 1,0 m - ø 80 mm	0020025741	X	

## 5 Obim isporuke dovođenja vazduha/odvođenja dimnih gasova

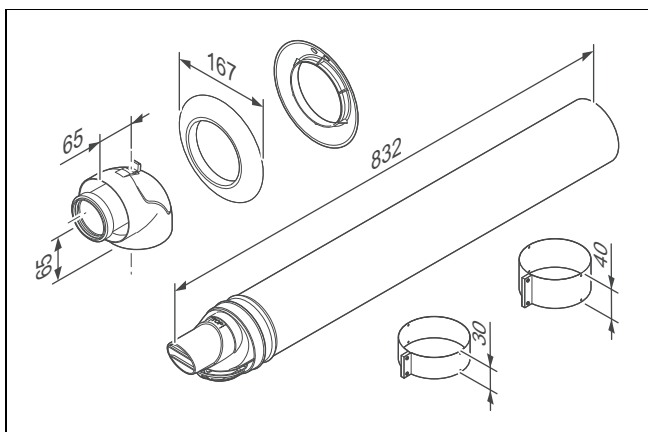
### 5.1 Dovođenje vazduha/odvođenje dimnih gasova $\varnothing$ 60/100 mm

#### 5.1.1 Obim isporuke

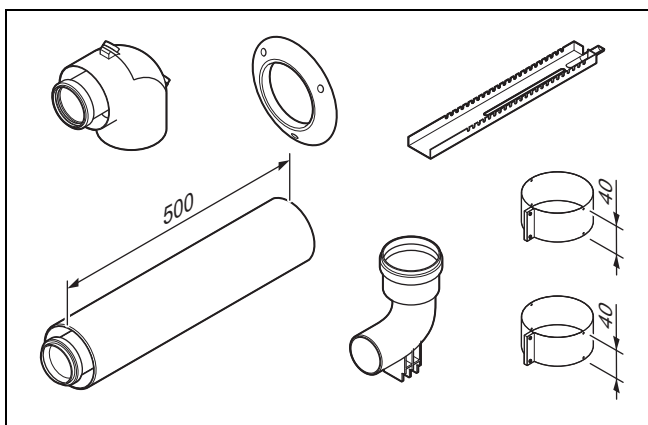
0020220656 i 0020220657



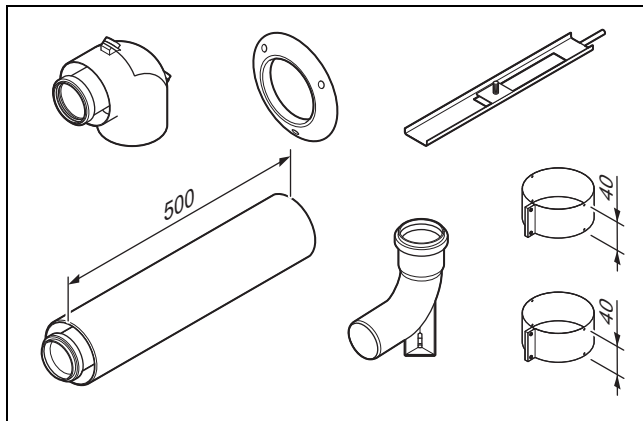
0020219516



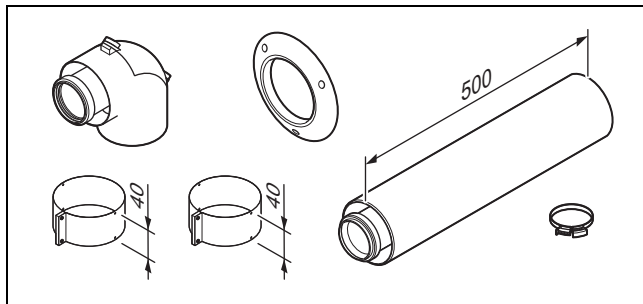
303920



0020077523



303923

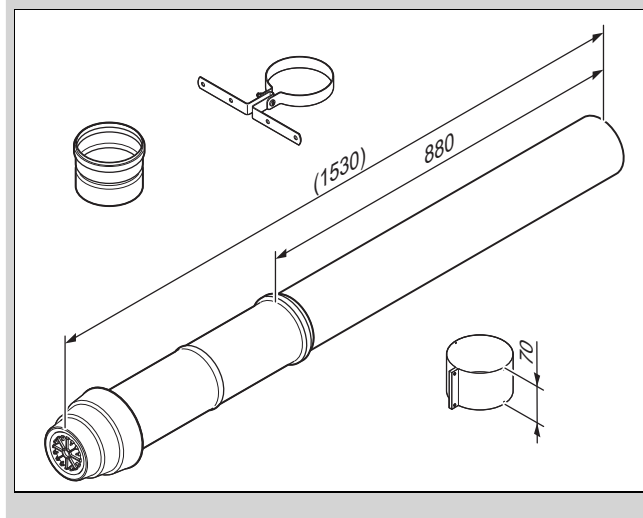


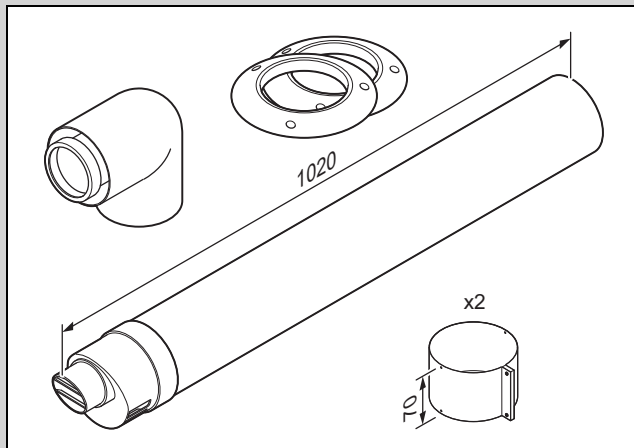
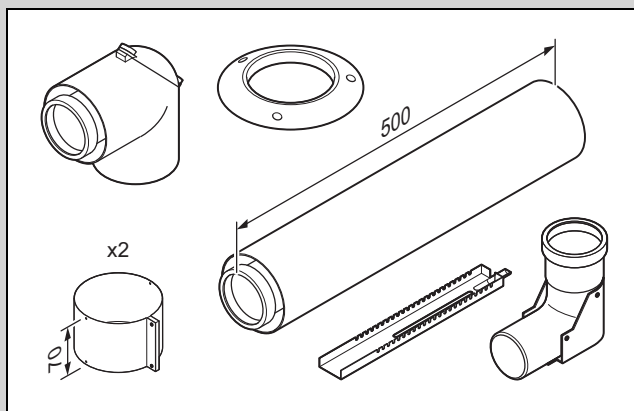
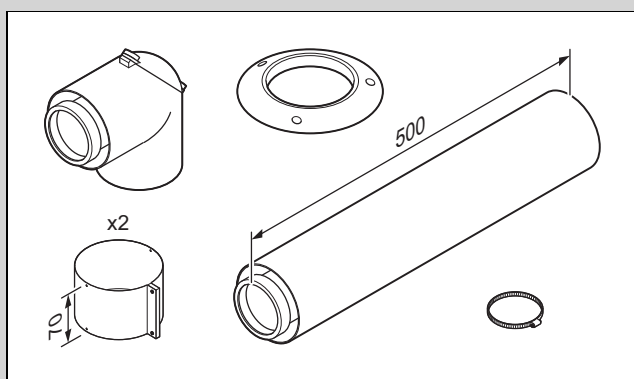
### 5.2 Dovođenje vazduha/odvođenje dimnih gasova $\varnothing$ 80/125 mm

**Oblast važenja:** Dovođenje vazduha/odvođenje dimnih gasova  $\varnothing$  80/125 mm

#### 5.2.1 Obim isporuke

303200 i 303201

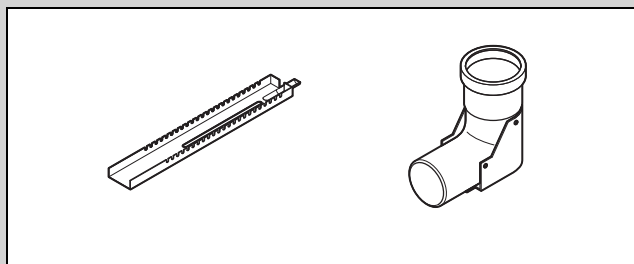
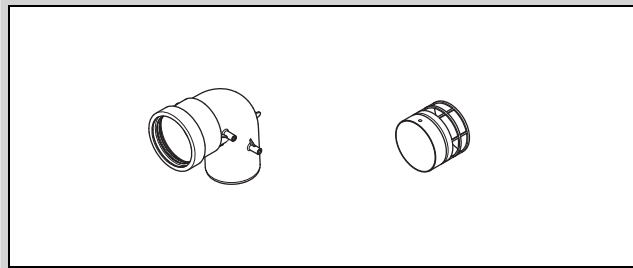


**303209****303250****303208**

### 5.3 Dovođenje vazduha/odvođenje dimnih gasova ø 80/80 mm

**Oblast važenja:** Dovođenje vazduha/odvođenje dimnih gasova  
ø 80/80 mm

#### 5.3.1 Obim isporuke

**303265****303263 + 300941**

## 6 Montaža



### Oprez!

**Rizik od kvara proizvoda zbog nedovoljnog dovoda svežeg vazduha!**

Prilikom režima rada koji zavisi od vazduha u prostoriji morate da se pobrinete za odgovarajući dotok svežeg vazduha.

- ▶ Napravite ili neposredni otvor od 150 cm<sup>2</sup> ka spolja ili način snabdevanja vazduhom za sagorevanje sakupljanjem vazduha iz prostorije u dovoljnim količinama.
- ▶ Otvore za dovodni vazduh držite slobodnim, inače nije zagarantovano besprekorno funkcionisanje proizvoda.



### Oprez!

**Rizik od materijalnog oštećenja zbog niskih temperatura!**

Pri temperaturama manjim od 0°C i u prostorijama bez grejanja se smanjuje fleksibilnost creva za odvod dimnih gasova.

- ▶ Dimovod pažljivo transportujte na krov.
- ▶ Pre montaže na svim delovima proverite da nema oštećenja.



### Oprez!

**Rizik od materijalnog oštećenja zbog neispravne montaže!**

Zbog pogrešnog sastavljanja cevi mogu da se oštete zaptivači.

- ▶ Cevi sklopite uvek obrtnim pokretom.



## 6.1 Napomene za montažu sistema

Montaža dovođenja vazduha/odvođenja dimnih gasova se sastoji iz montaže odvoda dimnih gasova u komoru, nastavka za komoru, priključka za komoru i priključka proizvoda.

U poglavlju Montaža odvoda dimnih gasova u komori se nalaze uputstva za sve sledeće radove.

## 6.2 Opšti uslovi za montažu

### 6.2.1 Tehnička svojstva LAS sistema firme Vaillant za kondenzacione proizvode

Tehničko svojstvo	Opis
Otpornost na temperaturu	Podešeno na maksimalnu temperaturu dimnog gasa proizvoda.
Nepropusnost	Podešeno na proizvod za upotrebu u objektu i na otvorenom. Provera zaptivenosti se mora izvršiti sa kontrolnim pritiskom od 200 Pa. Ukoliko prečnik iznosi 50 mm, proveru izvršite sa kontrolnim pritiskom od 1500 Pa.
Otpornost na kondenzat	Za goriva gas i lož-ulje
Otpornost na koroziju	Podešeno na kondenzaciju gas i lož-ulja
Razmak u odnosu na zapaljive materijale	– Koncentrični vod za vazduh i otpadni gas: nije potreban razmak – Nekoncektrični vod za odvod dimnog gasa: 5 cm
Mesto ugradnje	U skladu sa uputstvom za instalaciju
Ponašanje pri požaru	Normalno zapaljivo (prema EN 13501-1 klasa E)
Trajanje zaštite od vatre	Nema: Spoljašnje cevi koncentričnog dovođenja vazduha/odvođenja dimnih gasova nisu zapaljive. Potrebno trajanje zaštite od vatre postiže se šahtovima u objektu.

### 6.2.2 Zahtevi u pogledu komore za dovođenje vazduha/odvođenje dimnih gasova

Dovođenje vazduha/odvođenje dimnih gasova firme Vaillant nemaju zaštitu od vatre (smer delovanja od spolja prema spolja).

Ako se dovođenje vazduha/odvođenje dimnih gasova vodi kroz delove zgrade koji zahtevaju zaštitu od vatre, mora da se montira komora. Komora mora da obezbedi zaštitu od vatre (smer delovanja od spolja prema spolja), koja je potrebna za delove objekta kroz koje prolazi postrojenje za dimni gas. Potrebna zaštita od vatre mora da ima odgovarajuću klasifikaciju (zatvaranje prostorije i toplotna izolacija) i mora da zadovoljava građevinsko-tehničke zahteve.

Već postojeći dimnjak koji je korišćen za dimovod, po pravilu ispunjava ove zahteve i može da se kao komora koristi za dovođenje vazduha/odvođenje dimnih gasova.

Nepropusnost komore u odnosu na gas mora da odgovara klasi ispitivanja N2 prema EN 1443.

Već postojeći dimnjak koji je korišćen za odvod dimnog gasa, po pravilu ispunjava ove zahteve i može da se kao komora koristi kao vazdušni vod.

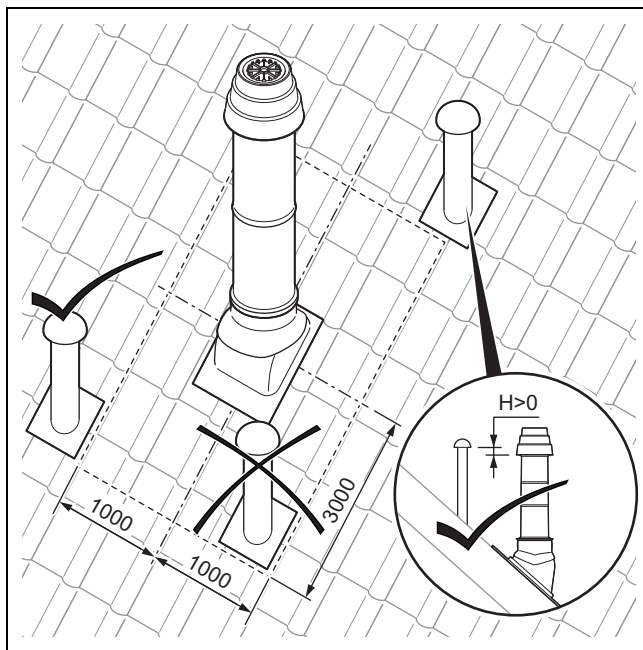
Ako se komora koristi za dovod vazduha za sagorevanje, ona mora da bude izvedena i posebno da bude izolovana tako da se na spoljnoj strani komore ne može stvoriti vlaga usled hlađenja komore zbog hladnog vazduha za sagorevanje koji prodire spolja.

Već postojeći dimnjak koji je korišćen za odvod dimnog gasa, po pravilu ispunjava ove zahteve i bez dodatne toplotne izolacije može da se koristi kao komora za dovod vazduha za sagorevanje.

### 6.2.3 Postavljanje dovođenja vazduha/odvođenja dimnih gasova

- ▶ Pobrinite se za to da se dovođenje vazduha/odvođenje dimnih gasova postavi što je moguće kraće i pravo.
- ▶ Nemojte rasporediti više lukova ili revizionih elemenata neposredno jedan iza drugog.
- ▶ Nemojte postavljati dovođenje vazduha/odvođenje dimnih gasova i vod za pijaću vodu u zajedničku komoru.
- ▶ Pobrinite se za to da put dimnih gasova može da se proveri i po potrebi očisti celom dužinom.
- ▶ Pobrinite se za to da dovođenje vazduha/odvođenje dimnih gasova može ponovo da se demontira bez velikih konstrukcionih radova (bez skupih štemovanja u stambenom prostoru, nego zavrnutе oplate).

### 6.2.4 Montaža grotla sistema za odvod dimnih gasova



Iz uređaja za odzračivanje kanala izlazi vrlo važan odvodni vazduh. On može da se kondenzuje u cevi za vazduh i može da dovede do oštećenja proizvoda.

- ▶ Pridržavajte se najmanjih razmaka za režima rada koji ne zavisi od vazduha u prostoriji, kako je prikazano na slici.
- ▶ Postavite grotlo sistema za odvod dimnih gasova tako da se vrši sigurno odvođenje i raspodela dimnih gasova i da se spreči njihov ponovni ulazak kroz otvore (prozor, ventilacioni otvori i balkoni) u zgradu.

## 6.2.5 Odlaganje kondenzata

- ▶ Prilikom odlaganja kondenzata u javni kanalizacioni sistem vodite računa o lokalnim propisima.
- ▶ Za odvodnik kondenzata koristite samo materijal za cevovode otporan na koroziju.

## 6.3 Razmak do komponenti od zapaljivih materijala

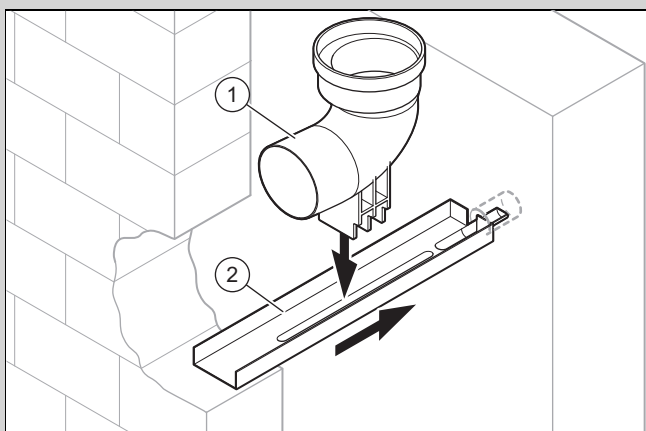
Kod pojedinačnih priključenih proizvoda nije potreban razmak između koncentričnog dovodjenja vazduha/odvođenja dimnih gasova odn.pripadajućih produžetaka elemenata od zapaljivih materijala.

## 6.4 Uopšteni radovi za montažu odvoda dimnih gasova u komori

### 6.4.1 Montaža nalegajuće šine i potpornog luka

1. Utvrdite mesto instalacije.

**Uslov:** Jednostavan odvod dimnih gasova

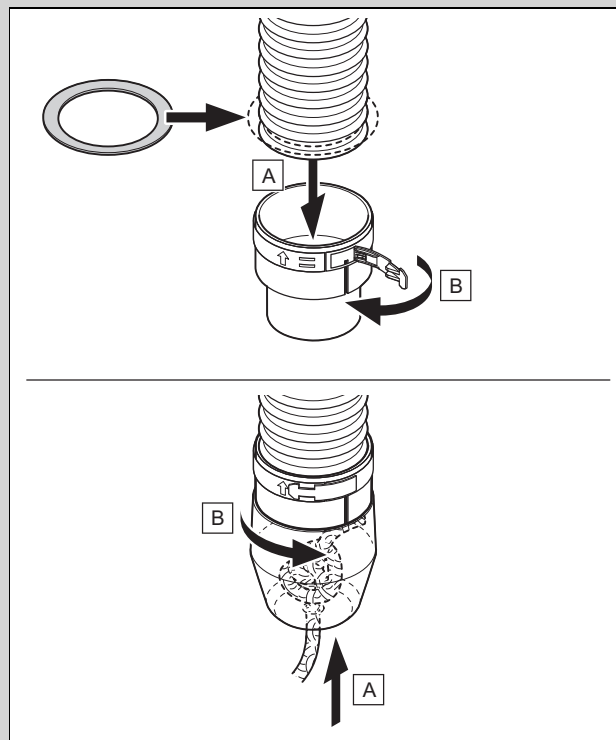


- ▶ Napravite dovoljno veliki otvor u spoljnom zidu komore.
- ▶ Izbušite jednu rupu na spoljnom zidu komore koji stoji naspram.

2. Po potrebi skratite nalegajuću šinu (2).
3. Pričvrstite potporni luk (1) na nalegajuću šinu tako da posle ugradnje dimovod bude smešten u sredinu komore.
4. Umetnite nalegajuću šinu sa potpornim lukom u komoru.

### 6.4.2 Pričvrstite pomoćno sredstvo za montažu

Oblast važenja:  $\varnothing$  80 mm



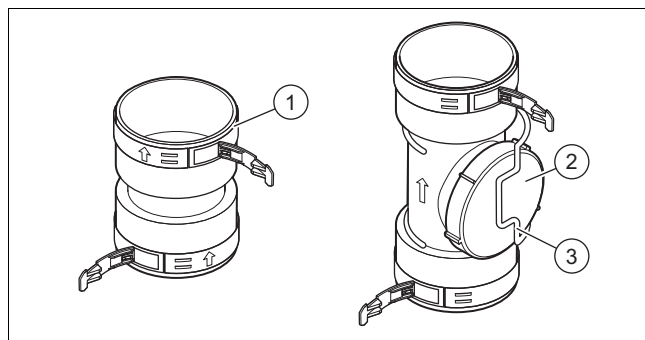
- ▶ Montirajte zaptivač u najnižem neoštećenom žlebu dimovoda.
- ▶ Demontirajte pomoć pri montaži, kako je prikazano na slici.

### 6.4.3 Umetanje spojnih elemenata i/ili elemenata za čišćenje



#### Napomena

Savitljivo crevo za dimne gasove može da se sastoji iz više delova koji su povezani elementima za spajanje/čišćenje.



#### Opasnost!

**Opasnost od trovanja zbog dimnih gasova koji se ispuštaju!**

Stojeći kondenzat može da ošteti zaptivače.

- ▶ Vodite računa o smeru ugradnje elementa za čišćenje i spojnog elementa (oznaka), kako se zaptivači ne bi oštetili zbog stojećeg kondenzata.

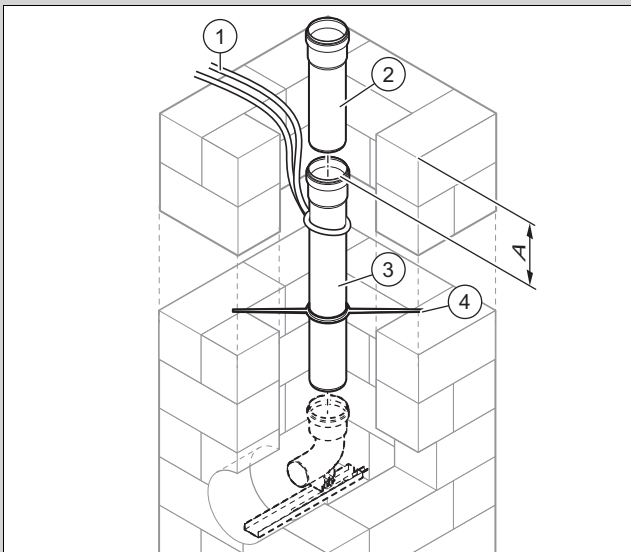
1. Skratite vod za odvod dimnog gasa testerom ili makazama u jednom žlebu na potrebnu dužinu.
2. Montirajte zaptivač u najnižem odn. najvišem neoštećenom žlebu odvoda dimnih gasova.
3. Gurnite kraj voda za odvod dimnih gasova do kraja u spojni element (1) ili element za čišćenje (2).
4. Zaključajte zatvarače sa klikom elementa za povezivanje ili čišćenje.
5. Osigurajte zatvarač elementa za čišćenje pomoću sigurnosnog držača (3).

## 6.5 Montaža voda za odvod dimnih gasova u komori

### 6.5.1 Montiranje krutog dimovoda

Oblast važenja:  $\varnothing$  80 mm

1. Montirajte nalegajuću šinu i potporni luk. (→ Poglavlje 6.4.1)



2. Spustite prvu cev za dimni gas (3) pomoću užeta (1) toliko da možete da nataknete sledeću cev za dimni gas.
3. U razmacima od maks. 5 m po jednom odstojućniku (4) gurajte na cevi za odvod dimnih gasova. Nemojte da koristite odstojućnike kod komora sa prečnikom između 113 mm i 120 mm odnosno sa dužinom strane između 100 mm i 110 mm.
4. Ako ste revizionni otvor umetnuli u kruti odvod dimnih gasova, onda dodatno ispred i iza revizionog otvora montirajte po jedan odstojućnik.
5. Spajanje cevi za odvod dimnih gasova (strana rukavca nagore) ponavljajte sve dok najnižu cev za odvod dimnih gasova ne budete mogli da utaknete u potporno koleno, a najviša cev za odvod dimnih gasova (2) omogućiti montažu nastavka za komoru.

**Uslov:** Najviša cev za dimni gas od nerđajućeg čelika

- Razmak(A):  $\geq$  400 mm

**Uslov:** Najviša cev za dimni gas PP

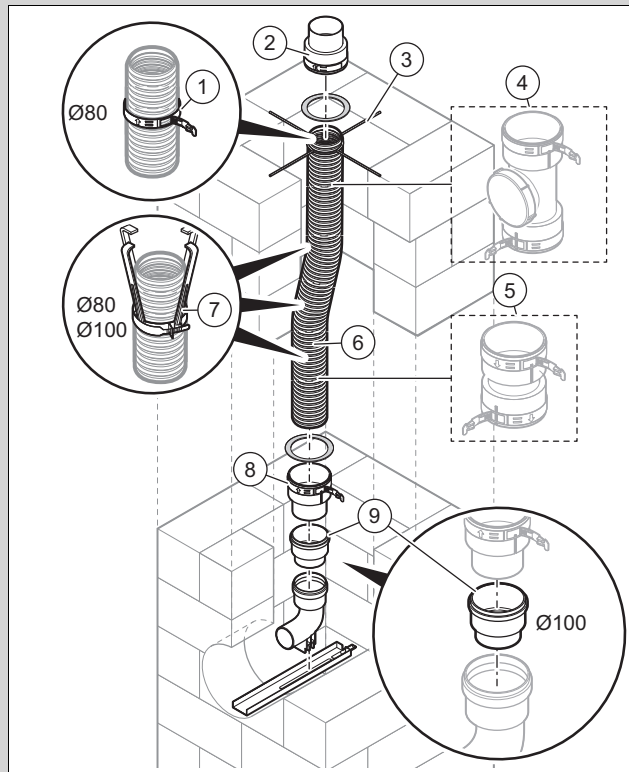
- Razmak(A):  $\geq$  100 mm

6. Uklonite uže iz šahta.
7. Montirajte nastavak za komoru od plastike (→ Poglavlje 6.6.3) ili nastavak za komoru od nerđajućeg čelika (→ Poglavlje 6.6.5) za kruti odvod dimnih gasova.

8. Montirajte priključak za komoru za režim rada koji zavisi od vazduha u prostoriji (→ Poglavlje 6.8.1) ili priključak za komoru za režim rada koji ne zavisi od vazduha u prostoriji (→ Poglavlje 6.8.2).
9. Priključite proizvod na dovođenje vazduha/odvođenje dimnih gasova. (→ Poglavlje 6.11.1)

### 6.5.2 Montaža savitljivog creva za dimne gasove

Oblast važenja:  $\varnothing$  80 mm



1. Montirajte nalegajuću šinu i potporni luk. (→ Poglavlje 6.4.1)
2. Odredite ukupnu dužinu savitljivog creva za dimne gasove (6) od grotla komore do potpornog kolena i pri tome skinite po potrebi sve postojeće elemente za čišćenje sa cele dužine.
3. Prvo ukupnu dužinu odredite samo sa preklapanjem, uzimajući u obzir bezbednosni dodatak po deformaciji.
 

**Uslov:** Kod prave komore

  - Dodatak:  $\geq$  500 mm

**Uslov:** Kod pomerene komore

  - Dodatak:  $\geq$  700 mm
4. Po potrebi prvo montirajte spojne elemente (5) i elemente za čišćenje (4). (→ Poglavlje 6.4.3)
5. Skratite savitljivo crevo za dimne gasove testerom ili makazama u jednom žlebu na potrebnu dužinu tek kada ga pričvrstite u grotlo komore.
6. Pričvrstite pomoćno sredstvo za montažu. (→ Poglavlje 6.4.2)
7. Montirajte odstojućnike (7) u razmaku od maksimalno 2 m na savitljivo crevo za dimne gasove.
8. Ubacite savitljivo crevo za dimne gasove odozgo u sredinu komore, tako da uže pomoćnog sredstva za montažu ide napred. Istovremeno izvucite odvod

dimnih gasova pomoću užeta pomoći pri montaži iz prostorije postavljanja proizvoda kroz komoru.



#### Napomena

Ovaj radni korak treba uvek da izvode dve osobe.

9. Kada je fleksibilni dimovod potpuno ubačen u šaht, demontirajte pomoćno sredstvo za montažu.
10. Pričvrstite utični element zatvaračima na klik.
11. Gurnite utični element na donjem kraju odvoda dimnih gasova u potporno koleno.
12. Gurnite montažni krst (3) preko odvoda dimnih gasova na spoljni zid komore.
13. Gurnite priključni prsten (1) preko odvoda dimnih gasova.
14. Fiksirajte priključni prsten pomoću zatvarača na klik preko montažnog krsta.  
◀ Dimovod visi u montažnom krstu.
15. Montirajte nastavak za šaht.
16. Montirajte nastavak za komoru savitljivog creva za dimne gasove (→ Poglavlje 6.6.4) ili nastavak za komoru savitljivog creva za dimne gasove od nerđajućeg čelika (→ Poglavlje 6.6.6).
17. Montirajte priključak za komoru za režim rada koji zavisi od vazduha u prostoriji (→ Poglavlje 6.8.1) ili priključak za komoru za režim rada koji ne zavisi od vazduha u prostoriji (→ Poglavlje 6.8.2).
18. Priključite proizvod na dovođenje vazduha/odvođenje dimnih gasova. (→ Poglavlje 6.11.1)

### 6.5.3 Montiranje savitljivog creva za dimne gasove sa vertikalnom krovnom provodnicom

Oblast važenja:  $\varnothing$  80 mm

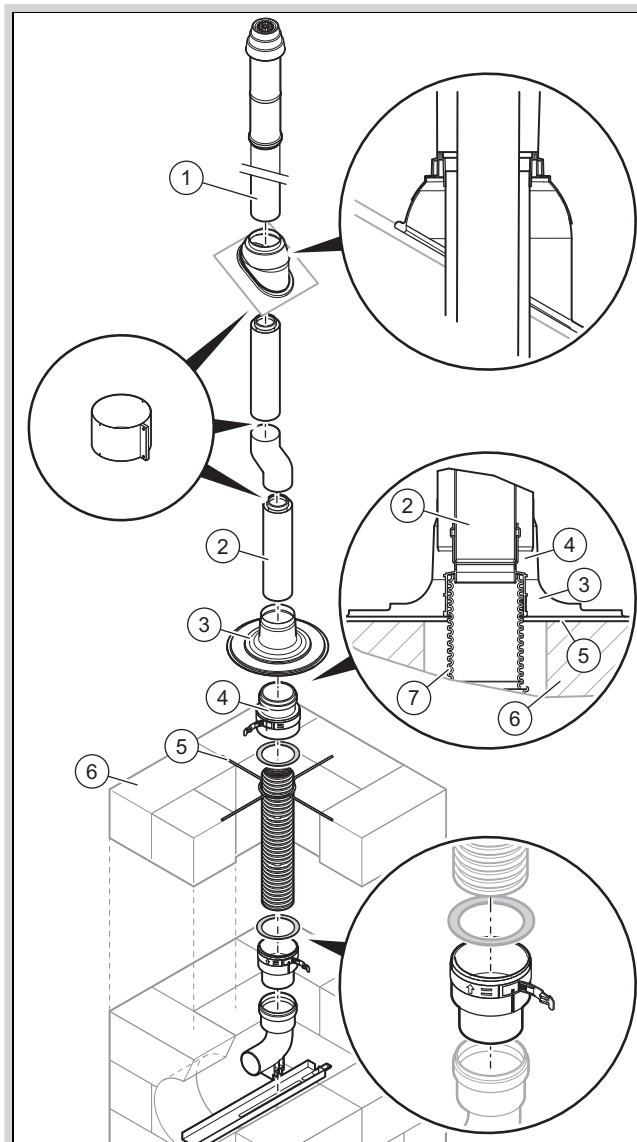


#### Opasnost!

**Opasnost od požara ako se koristi poha-bana komora koja ne ispunjava zahteve za zaštitu od požara!**

Samo ako istrošena komora (stari dimnjak) ne mora da ispuni zahteve za zaštitu od požara, ona sme da se koristi za dovođenje vazduha/odvođenje dimnih gasova.

- Obratite pažnju na važeće propise o izgradnji.

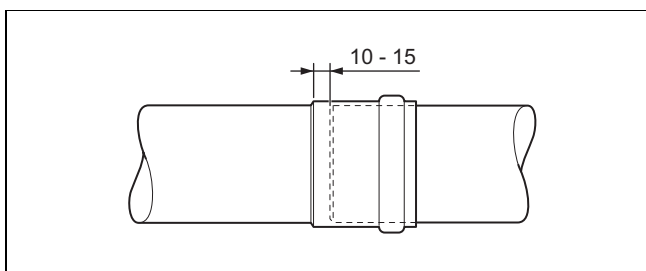


1. Grotlo izvučene komore (6) napravite tako da bude glatko i ravno.
2. Montirajte nalegajuću šinu i potporni luk. (→ Poglavlje 6.4.1)
3. Montirajte savitljivo crevo za dimne gasove  $\varnothing$  80. (→ Poglavlje 6.5.2)
4. Venac ravnog krova (3) postavite u sredinu na komoru sa montažnim krstom (5) i pričvrstite ga pomoću tiplova i zavrtneva.
5. Cev za odvod dimnih gasova produžetka (2) utaknite u spojni element sa rukavcem (4).
6. Montirajte vertikalni krovni provodnik (1) kroz kose krovove. (→ Poglavlje 6.7.1.1)
7. Montirajte priključak za šaht za način rada koji ne zavisi od vazduha u prostoriji. (→ Poglavlje 6.8.2)
8. Priključite proizvod na dovođenje vazduha/odvođenje dimnih gasova. (→ Poglavlje 6.11.1)

### 6.5.4 Montaža priključka na krut/savitljivo crevo za dimne gasove $\varnothing$ 80 (PP)

- Pridržavajte se razmaka dimovoda od komponenti od zapaljivih materijala.

- Minimalni razmak: 50 mm
- ▶ Položite dimovod unutar zgrade samo u prostorijama, koje se konstantno provetravaju od spolja.
  - Unutrašnji poprečni presek otvora:  $\geq 150 \text{ cm}^2$
  - Ako nije moguća odgovarajuća ventilacija prostora, onda birajte koncentrični vazduho/dimovod.
- ▶ Ako komoru ne upotrebljavate za dovod vazduha za sagorevanje, onda dimovod u komori celom dužinom i celim obimom mora da se ventiliše. Za to u prostoriji postavljena u komoru morate da ugradite otvor za ventilaciju.
  - Poprečni presek otvora za ventilaciju:  $\geq 150 \text{ cm}^2$
- ▶ Postavite horizontalnu cev za odvod dimnih gasova tako da ima pad ka proizvodu.
  - Pad prema proizvodu:  $\geq 3^\circ$  (50 mm po 1 m dužine cevi)
- ▶ Položite vodoravnu cev za vazduh tako da ima pad prema spolja.
  - Pad cevi za vazduh prema spolja:  $\geq 2^\circ$  (30 mm po 1 m dužine cevi)

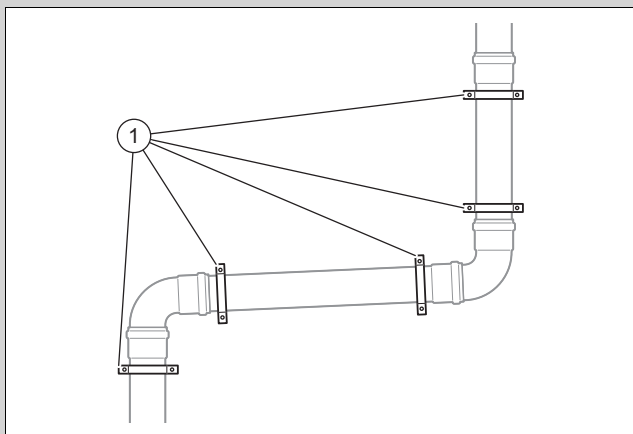


- ▶ Cevi između proizvoda i vertikalnog dela dimovoda ne-  
mojte da utičete do graničnika jednu u drugu.

#### 6.5.4.1 Montiranje horizontalnog dimovoda i vazduhovoda

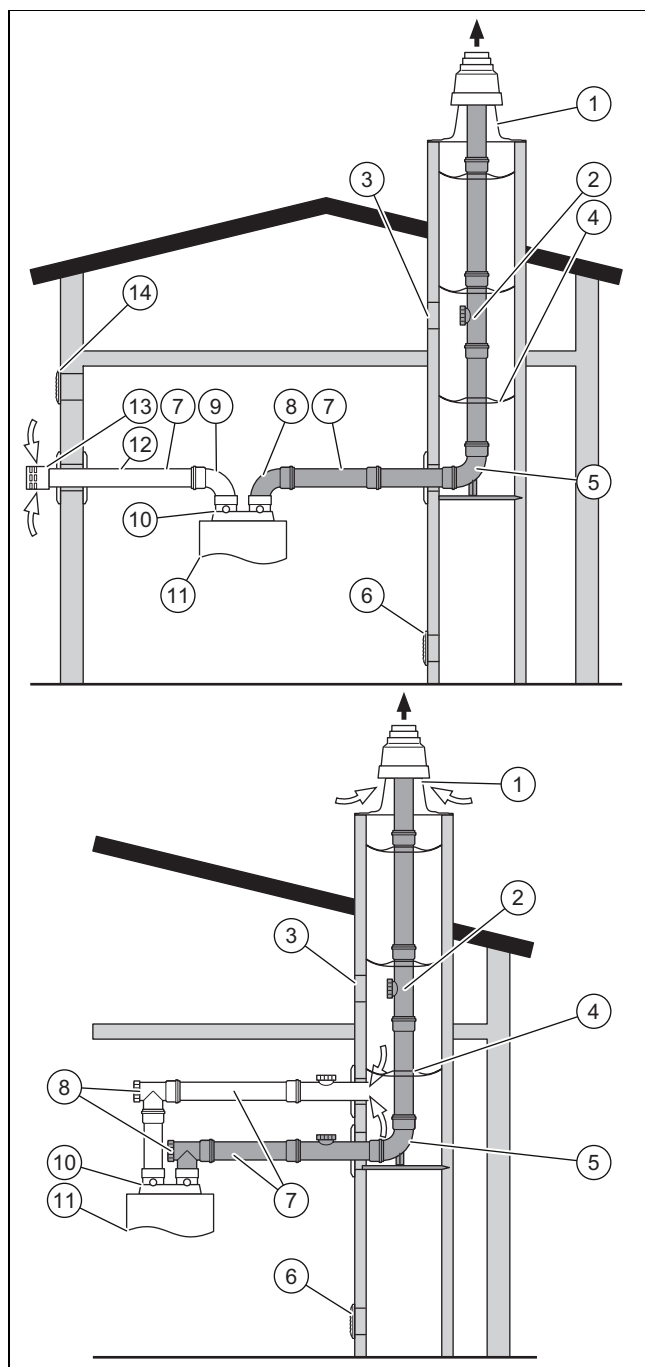
Oblast važenja:  $\varnothing 80 \text{ mm}$

1. Montirajte produžetke počevši od komore odnosno spoljašnjeg zida do proizvoda.
2. Po potrebi skratite produžetke testerom.



3. Montirajte ispred i iza svakog luka po jednu stegu (1) na produžetak odmah pored rukava.
4. Naposljetku utaknite lukove ili revizione T-elemente vazduhovoda i odvoda dimnih gasova u odgovarajuće priključke proizvoda.

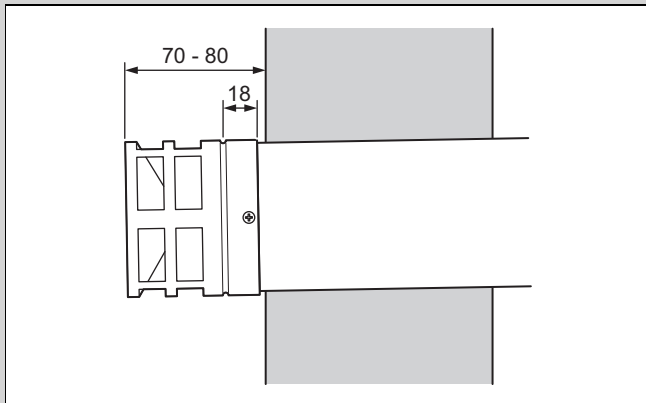
#### 6.5.4.2 Montiranje priključka za komoru/zid za dovod vazduha (režim rada nezavisno od vazduha u prostoriji)



- |   |                                     |    |  |
|---|-------------------------------------|----|--|
| 1 | Nastavak za šaht                    | 7  | pravi produžeci                                  |
| 2 | Produžetak sa otvorom za inspekciju | 8  | Luk od $87^\circ$ i revizioni T komad $87^\circ$ |
| 3 | Otvor za inspekciju na komori       | 9  | Luk od $45^\circ$                                |
| 4 | Razmaknici                          | 10 | Priključak proizvoda                             |
| 5 | Potporni luk sa nasadnom šinom      | 11 | Proizvod   |
| 6 | Otvor za ventilaciju u komori       | 12 | Cev za vazduh                                    |
|   |                                     | 13 | Vetrobran  |
|   |                                     | 14 | Ventilacija prostorije                           |

1. Utvrdite mesto instalacije.

**Uslov:** Dovod vazduha za sagorevanje kroz spoljašnji zid



### Oprez!

#### Opasnost od oštećenja proizvoda nedozvoljenim sagorevanjem!

Velike razlike pritisaka između otvora za dovod vazduha i otvora za dimni gas mogu da utiču na sagorevanje na nedozvoljen način.

- ▶ Montirajte otvor za dovod vazduha za sagorevanje i grotlo sistema za odvod dimnih gasova samo na jednoj strani zabata.

- ▶ Napravite dovoljno veliki otvor iz spoljašnjeg zida.
- ▶ Uklonite rukavac cevi za vazduh, na kojoj je montiran vetrobran (13).
- ▶ Zaštitu od vetra gurajte otprilike 20 mm na cev za vazduh (12).
- ▶ Fiksirajte vetrobran pomoću priloženog zavrtnja.

**Uslov:** Dovod vazduha za sagorevanje iz komore

- ▶ Napravite dovoljno veliki otvor iz zida komore.
  - ▶ Umetnite cev za vazduh u otvor u komoru, tako da se spoljašnji kraj zatvara u ravni sa unutrašnjim zidom komore.
2. Pričvrstite cev za vazduh sa unutrašnje i spoljašnje strane spoljašnjeg zida odn. na komoru malterom i pustite malter da očvrсне.
  3. Montirajte cev za vazduh sa unutrašnje i spoljašnje strane spoljašnjeg zida odn. na komoru po jednu rozetu.
  4. Montirajte horizontalni dimovod i po potrebi vazduhovod. (**Oblast važenja:**  $\varnothing 80$  mm) (→ Poglavlje 6.5.4.1)

## 6.6 Montaža nastavaka za šaht



### Oprez!

#### Rizik od materijalnog oštećenja zbog toplotnog širenja krutog odvoda dimnih gasova!

Zbog širenja toplote u krutom odvodu dimnih gasova, hauba povremeno može da se podigne za do 200 mm.

- ▶ Uverite se da iznad poklopca postoji potreban slobodan prostor.



### Oprez!

#### Rizik od materijalnog oštećenja zbog toplotnog širenja krutog odvoda dimnih gasova!

Kruti odvod dimnih gasova može da se skрати, ako se ohladi.

- ▶ Haubu za kišu nemojte da postavljate neposredno na spojke vođice. Ostavite oko 20 mm prostora nadole.

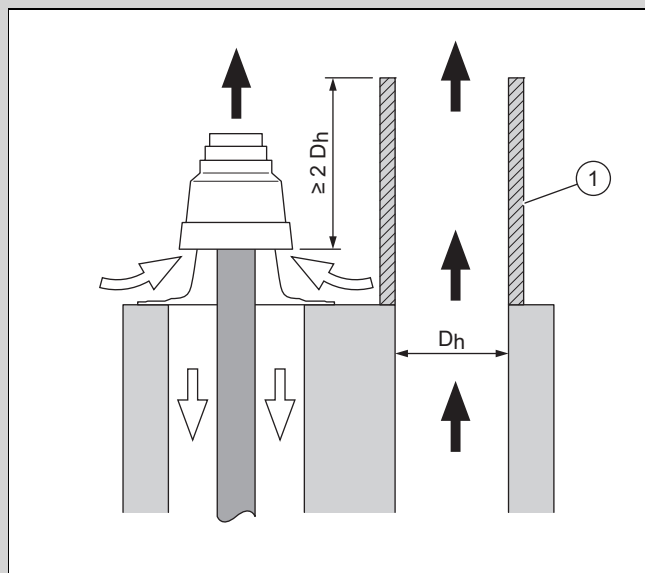
### 6.6.1 Montaža na dimnjak u blizini

Kada se grotlo vazduho/dimovodnog sistema graniči sa sistemom za odvod dimnih gasova u blizini, visoke temperature dimnih/otpadnih gasova, čestice prljavštine ili čađ mogu da oštete proizvod ili nastavak za komoru.

- ▶ Montirajte nastavak za komoru i po potrebi povećajte sistem za odvod dimnih gasova u blizini nekim dodatkom.

#### 6.6.1.1 Ne montirati prilog na sistem za odvod dimnih gasova u blizini koji je otporan na čađi požara

**Uslov:** Moguća ugradnja na sistem za odvod dimnih gasova u blizini, Nastavak za komoru PP



- ▶ Vodite računa o visini priloga (1), kako je prikazano na slici.

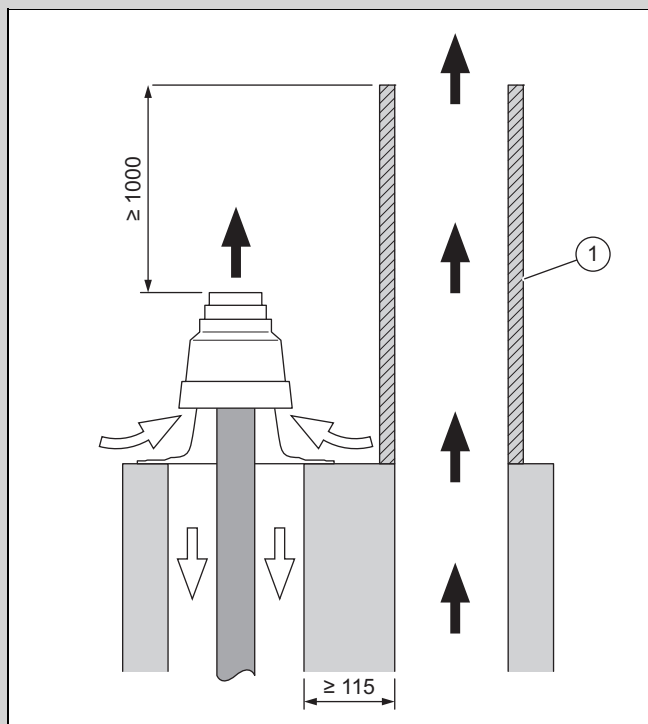
**Uslov:** Nije moguća ugradnja na sistem za odvod dimnih gasova u blizini, Nastavak za komoru PP

- ▶ Montirajte dovođenje vazduha/odvođenje dimnih gasova za režim rada koji zavisi od vazduha u prostoriji.

#### 6.6.1.2 Montirati prilog na sistem za odvod dimnih gasova u blizini koji je otporan na čađi požara

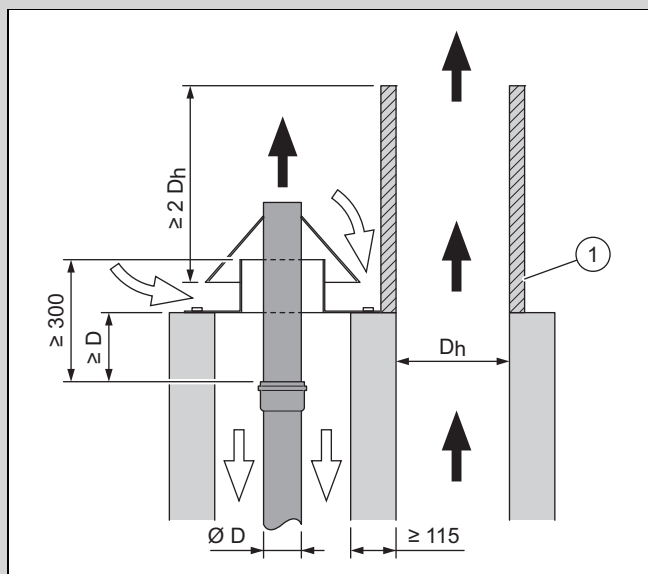
- ▶ Vodite računa o zajedničkoj jačini zida od komore i sistema za odvod dimnih gasova u blizini.
  - Jačina zida:  $\geq 115$  mm

**Uslov:** Moguća ugradnja na sistem za odvod dimnih gasova u blizini, Nastavak za komoru PP



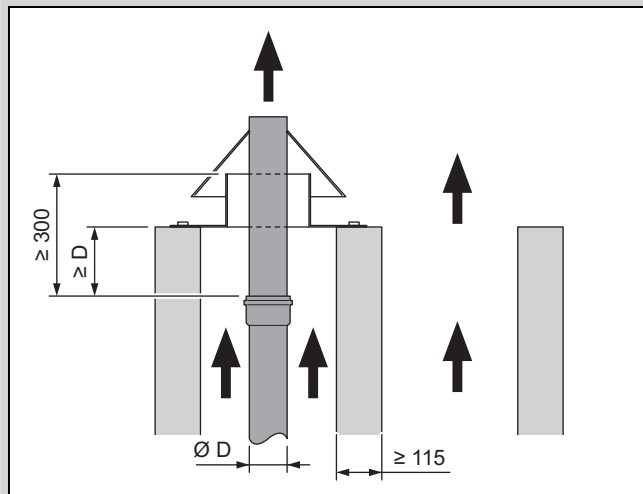
- ▶ Vodite računa o visini priloga (1), kako je prikazano na slici.

**Uslov:** Moguća ugradnja na sistem za odvod dimnih gasova u blizini, Nastavak za komoru i najviša cev za dimni gas od nerđajućeg čelika



- ▶ Vodite računa o visini priloga (1), kako je prikazano na slici.

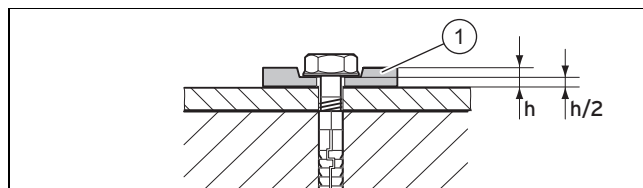
**Uslov:** Nije moguća ugradnja na sistem za odvod dimnih gasova u blizini



- ▶ Montirajte dovođenje vazduha/odvođenje dimnih gasova za režim rada koji zavisi od vazduha u prostoriji.
- ▶ Montirajte nastavak za komoru i najvišu cev za odvod dimnih gasova od nerđajućeg čelika.

## 6.6.2 Upšteni radovi za montažu nastavaka za komoru

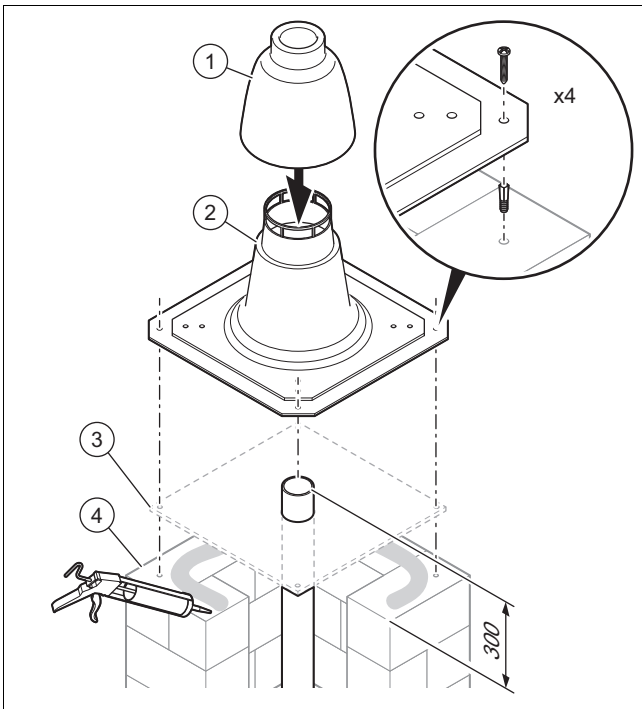
### 6.6.2.1 Montaža stope nastavka za komoru od plastike/nerđajućeg čelika



1. Montirajte stopu nastavka za komoru sa po 4 zavrtnja i fleksibilnim podložnim pločicama (1).
2. Sabijte podložne pločice za 50% ( $h/2$ ).
3. Po potrebi smanjite stopu nastavka za komoru pomoću testere.

### 6.6.3 Montaža nastavka za komoru od plastike (PP) $\varnothing 80$

1. Vodite računa o upozorenjima za montažu nastavaka za komoru (→ Poglavlje 6.6) i o svim neophodnim informacijama za montažu dodatka na dimnjake u blizini (→ Poglavlje 6.6.1).



2. Uklonite po potrebi rukavac najviše cevi za odvod dimnih gasova i skratite je na neophodnu dužinu.
3. Očistite cev za dimni gas od strugotine.
4. Silikonom zaptijte ivicu grotla (4) komore.

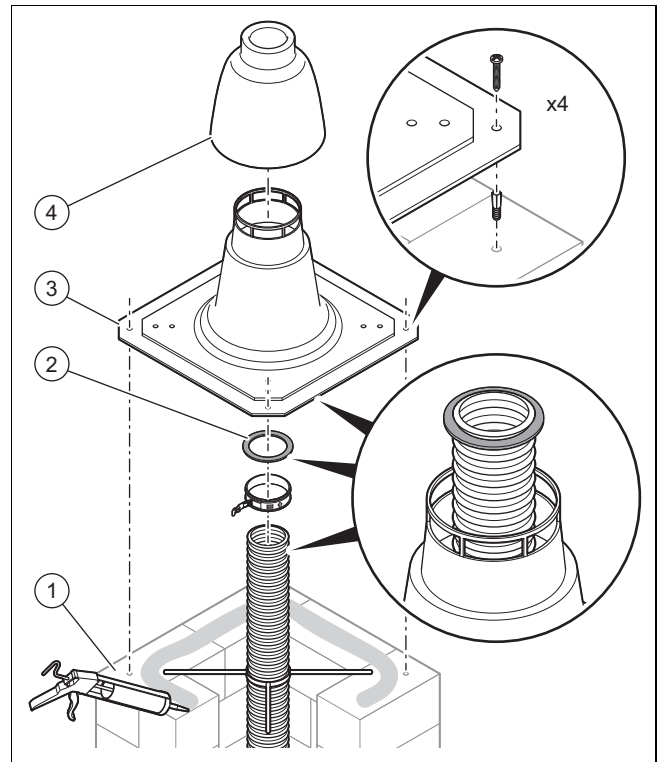
**Uslov:** Koncentrični odvod dimnih gasova

► Montirajte zaptivnu ploču (3) na ivicu grotla.

5. Pričvrstite stopu (2) nastavka za komoru (→ Poglavlje 6.6.2.1).
  - Ispust cevi za odvod dimnih gasova: 60 mm
6. Pritisnite poklopac (1) nastavka za komoru na gornji kraj krutog odvoda dimnih gasova.

#### 6.6.4 Montaža nastavka za komoru od plastike (PP) savitljivog creva za dimne gasove $\varnothing$ 80

1. Vodite računa o upozorenjima za montažu nastavaka za komoru (→ Poglavlje 6.6) i o svim neophodnim informacijama za montažu dodataka na dimnjake u blizini (→ Poglavlje 6.6.1).

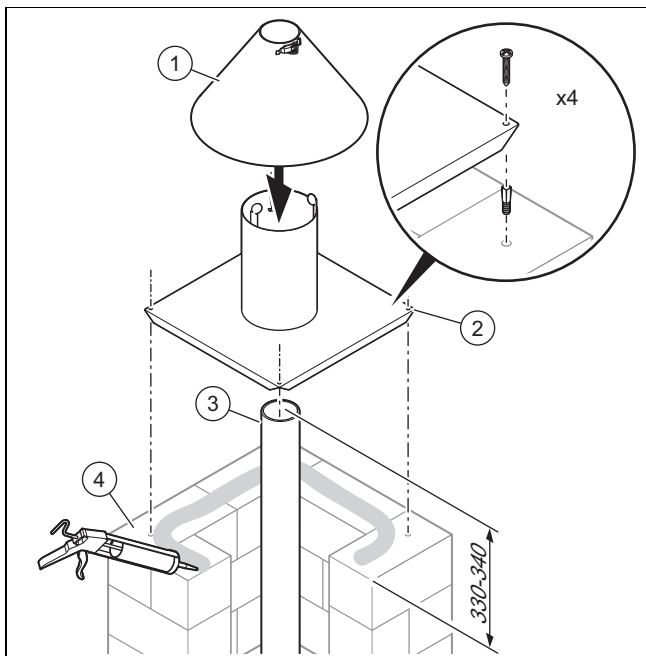


2. Silikonom zaptijte ivicu grotla (1) komore.
3. Pričvrstite stopu (3) nastavka za komoru (→ Poglavlje 6.6.2.1).
4. Skratite savitljivo crevo za dimne gasove.
  - Ispust savitljivog creva za odvod dimnih gasova: 5 žlebova
5. Montirajte zaptivač (2) u najvišem neoštećenom žlebu odvoda dimnih gasova.
6. Navucite poklopac (4) nastavka za komoru preko gornjeg kraja savitljivog creva za dimne gasove sa zaptivačem.
7. Pritiskajte haubu na stopu dok čujno ne ulegne.

#### 6.6.5 Montiranje nastavka za komoru od nerđajućeg čelika na kruti odvod dimnih gasova $\varnothing$ 80

1. Vodite računa o upozorenjima za montažu nastavaka za komoru (→ Poglavlje 6.6) i o svim neophodnim informacijama za montažu dodataka na dimnjake u blizini (→ Poglavlje 6.6.1).



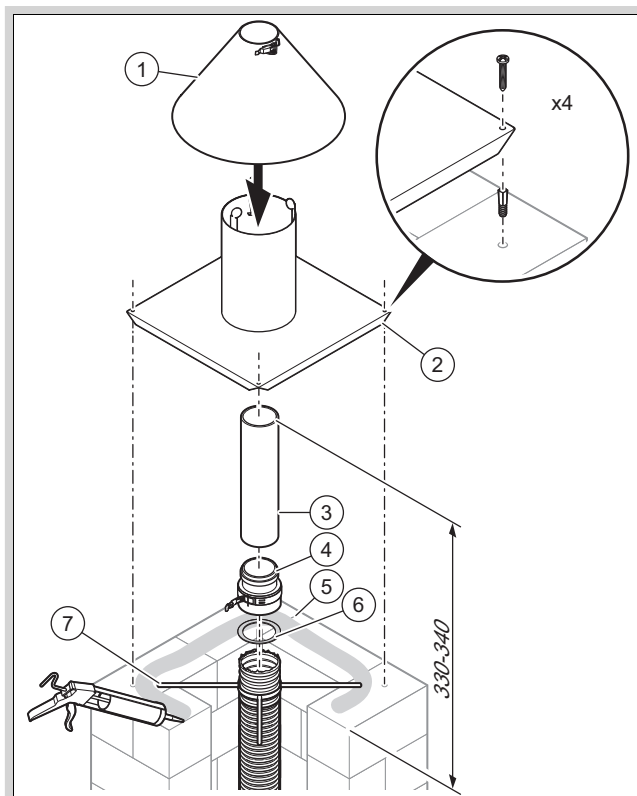


2. Skrenite cev od nerđajućeg čelika (3).
  - Materijal poslednje cevi za odvod dimnih gasova: Nerđajući čelik
  - Ispust cevi za odvod dimnih gasova: 330 ... 340 mm
3. Umetnite cev od nerđajućeg čelika.
4. Silikonom zaptijte ivicu grotla (4) komore.
5. Navucite stopu nastavka za komoru (2) preko cevi za grotlo i postavite je na komoru.
6. Pričvrstite stopu nastavka za komoru sa 4 tipla i 4 zavrtnja.
7. Montirajte haubu za kišu (1).
8. Po potrebi smanjite stopu nastavka za komoru kleštima.

### 6.6.6 Montiranje nastavka za komoru od nerđajućeg čelika na savitljivo crevo za dimne gasove $\varnothing 80$

**Oblast važenja:**  $\varnothing 80$  mm

1. Vodite računa o upozorenjima za montažu nastavaka za komoru (→ Poglavlje 6.6) i o svim neophodnim informacijama za montažu dodatka na dimnjake u blizini (→ Poglavlje 6.6.1).



2. Gurnite montažni krst (7) preko odvoda dimnih gasova na ivicu grotla.
3. Skratite savitljivo crevo za dimne gasove.
  - Ispust savitljivog creva za dimne gasove: 5 žlebova
4. Montirajte zaptivač (6) u najvišem neoštećenom žlebu odvoda dimnih gasova.
5. Spojni element sa rukavcem (4) gurnite do graničnika na dimnovod.
6. Pričvrstite spojni element zatvaračima na klik.
  - ◁ Odvod dimnih gasova visi u montažnom krstu.
7. Umetnite cev od nerđajućeg čelika (3).
  - Materijal poslednje cevi za odvod dimnih gasova: Nerđajući čelik
  - Ispust cevi za dimni gas: 330 ... 340 mm
8. Umetnite cev od nerđajućeg čelika.
9. Silikonom zaptijte ivicu grotla (5) komore.
10. Navucite stopu nastavka za komoru (2) preko cevi za grotlo i postavite je na komoru.
11. Pričvrstite stopu nastavka za komoru sa 4 tipla i 4 zavrtnja.
12. Montirajte haubu za kišu (1).
13. Po potrebi smanjite stopu nastavka za komoru kleštima.

## 6.7 Montaža zidnog/krovnog provodnika

### 6.7.1 Uspravni krovni provodnik $\varnothing$ 60/100 mm ili $\varnothing$ 80/125 mm



#### Opasnost!

Opasnost od trovanja zbog dimnog gasa koji ističe i opasnost od materijalne štete zbog smicaja krovne provodnice!

Mase snega i leda koje klize mogu kod kosih krovova da smaknu vertikalnu krovnu provodnicu na površini krova.

- ▶ U regionima, u kojima morate da računate na jake snežne padavine/formiranje leda, vertikalnu krovnu provodnicu montirajte blizu slemena ili iznad krovne provodnice montirajte rešetku za zaštitu od snega.



#### Oprez!

Opasnost od oštećenja zidane konstrukcije!

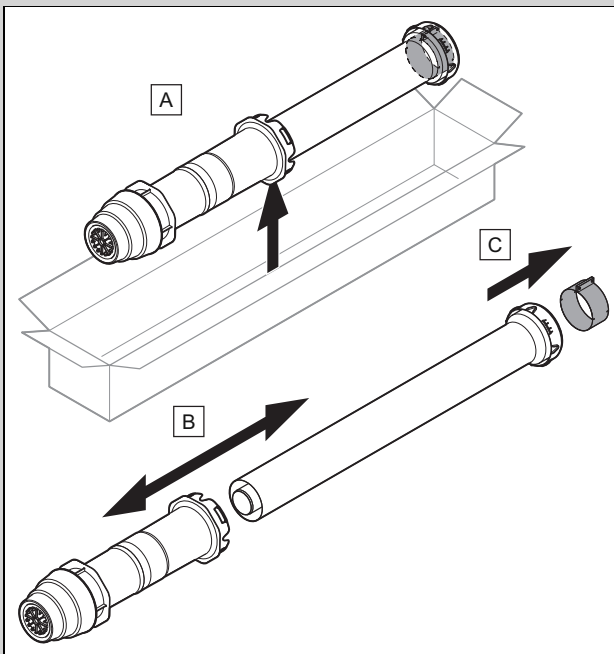
Zbog nestručne montaže u zgradu može da prodre voda i da dovede do materijalne štete.

- ▶ Obratite pažnju na utvrđene činjenice u instrukcijama za planiranje i izvođenje krovova i zaptivaka.

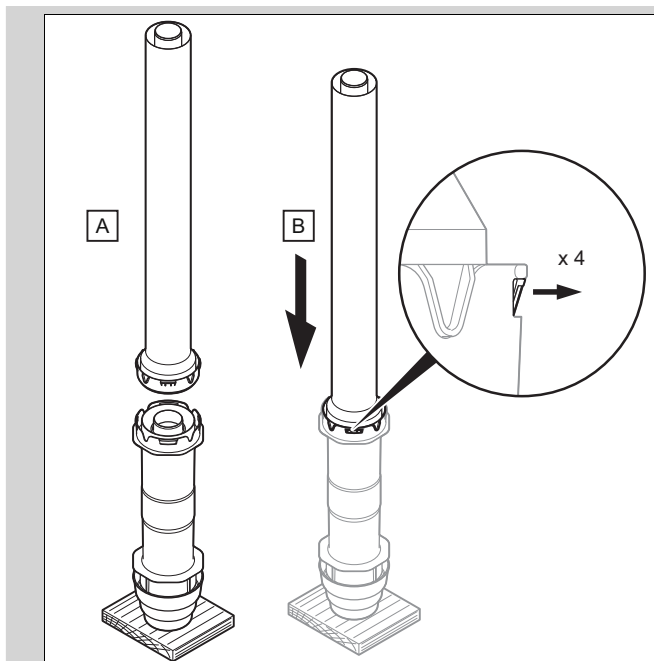
#### 6.7.1.1 Montaža vertikalne krovne provodnice

1. Utvrdite mesto instalacije krovnog provodnika.

**Oblast važenja:** Dovodjenje vazduha/odvođenje dimnih gasova  $\varnothing$  60/100 mm

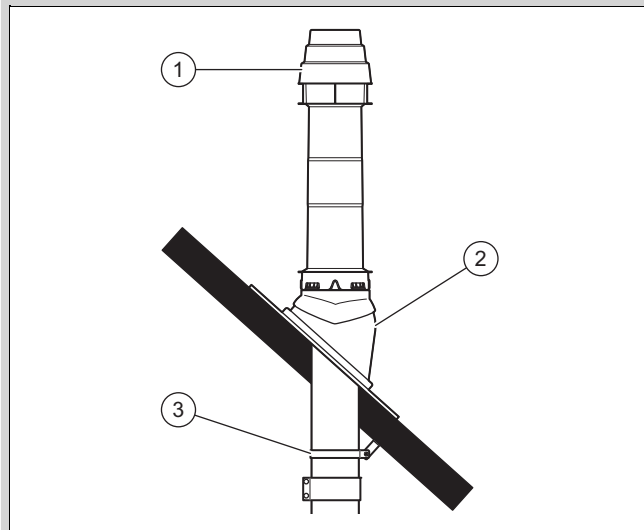


- ▶ Izvadite vertikalni krovni provodnik iz pakovanja i izvučite delove jedne iz drugih, kako je prikazano na slici.



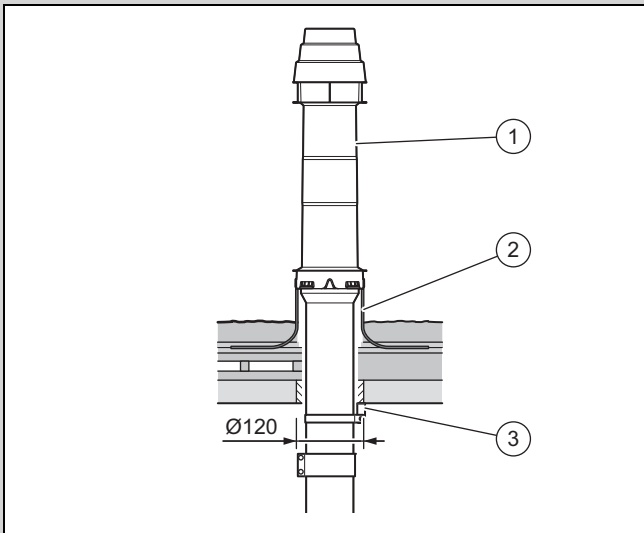
- ▶ Montirajte vertikalni krovni provodnik tako da se čuje kada ulegne.

Uslov: Kosi krov



- ▶ Umetnite crep (2).
- ▶ Utaknite vertikalni krovni provodnik (1) odozgo kroz crep dok zaptiveno ne nasadne.

Uslov: Ravan krov



- ▶ Umetnite venac ravnog krova (2).
- ▶ Zaptijte venac ravnog krova.
- ▶ Stavljajte krovni provodnik(1) odozgo kroz venac ravnog krova dok zaptiveno ne nasedne.

2. Vertikalno orijentišite krovnu provodnicu.
3. Krovnu provodnicu pričvrstite pomoću luka za pričvršćivanje (3) na krovnu konstrukciju.

**Oblast važenja:** Dovođenje vazduha/odvođenje dimnih gasova  $\varnothing$  80/125 mm

- ▶ Montirajte prelazni element  $\varnothing$  110 mm na  $\varnothing$  125 mm.
4. Montirajte po potrebi produžetke (→ Poglavlje 6.10.2) i event. lukove, uzimajući u obzir obračune za devijaciju. (→ Poglavlje 6.10.3)
  5. Montirajte mehanizam za razdvajanje. (→ Poglavlje 6.10.1)
  6. Sve tačke razlaza po potrebi spojite sa vazдушnim spojnima. (→ Poglavlje 6.10.4)
  7. Priključite proizvod na dovođenje vazduha/odvođenje dimnih gasova. (→ Poglavlje 6.11.1)

### 6.7.2 Vodoravni zidni/krovni provodnik $\varnothing$ 60/100 mm ili $\varnothing$ 80/125 mm



#### Opasnost!

#### Opasnost od trovanja zbog dimnih gasova koji se ispuštaju!

U slučaju izbora nepovoljnog mesta instalacije vazduho/dimovodnog sistema, otpadni gasovi mogu da prodru u zgradu.

- ▶ Obratite pažnju na postojeće propise u pogledu razmaka do prozora ili otvora za ventilaciju.



#### Opasnost!

#### Opasnost od trovanja zbog dimnih gasova koji se ispuštaju!

Kondenzat koji stoji može da ošteti zaptivače voda za odvod dimnog gasa.

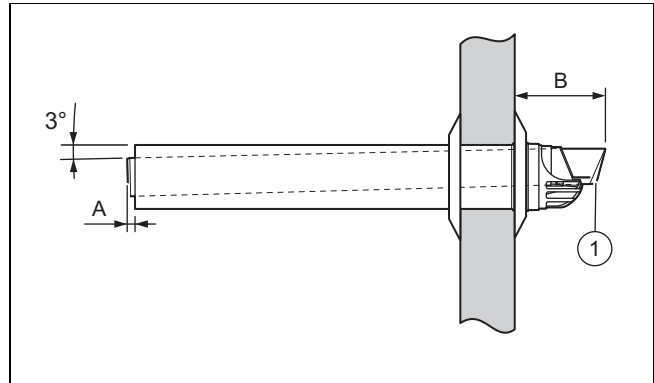
- ▶ Postavite horizontalnu cev za dimni gas tako da ima pad od  $3^\circ$  ka generatoru toplote (50 mm po 1 m dužine cevi).

- ▶ Pri tome obratite pažnju na to da dovođenje vazduha/odvođenje dimnih gasova mora da bude centrirano u otvor na zidu.

Kod montaže u blizini svetlosnog izvora, korisnik mora redovno da čisti grotlo od prljavština od insekata. Serviser mora da upozna korisnika sa ovim radovima na čišćenju.

Najmanja dimenzija krovne grede za visinu  $\times$  širinu iznosi: 300 mm  $\times$  300 mm.

### 6.7.2.1 Montaža vodoravne zidne provodnice



1. Vodite računa o podacima dužine za montažu voda za vazduh i dimne gasove.

**Oblast važenja:** Dovođenje vazduha/odvođenje dimnih gasova  $\varnothing$  60/100 mm

A	B
13 mm	140 mm

**Oblast važenja:** Dovođenje vazduha/odvođenje dimnih gasova  $\varnothing$  80/125 mm

A	B
15 mm	150...155 mm

2. Izbušite 1 otvor na spoljnom zidu.

**Oblast važenja:** Dovođenje vazduha/odvođenje dimnih gasova  $\varnothing$  60/100 mm

**Uslov:** Zidni provodnik nije pristupačan sa spoljašnje strane

- Osnovni prečnik: 125 mm

**Oblast važenja:** Dovođenje vazduha/odvođenje dimnih gasova  $\varnothing$  60/100 mm

**Uslov:** Zidni provodnik je pristupačan sa spoljašnje strane

- Osnovni prečnik: 110 mm

**Oblast važenja:** Dovođenje vazduha/odvođenje dimnih gasova  $\varnothing$  80/125 mm

- Osnovni prečnik: 130 mm

3. Cev za dovod vazduha/odvod dimnih gasova u montiranom stanju po potrebi skratite za istu meru.

**Oblast važenja:** Dovođenje vazduha/odvođenje dimnih gasova  $\varnothing$  60/100 mm

**Uslov:** Prethodno montirana spoljna rozeta odgovara otvoru u zidu

- ▶ Montirajte spoljnu rozetu između plastične kukice cevne perle cevi za vazduh.
- ▶ Dovođenje vazduha/odvođenje dimnih gasova (1) sa fleksibilnom spoljnom rozetom gurnite kroz zid.
- ▶ Vazduho-/dimovod vucite nazad sve dok spoljašnja rozeta zaptiveno ne naleže na spoljašnji zid.

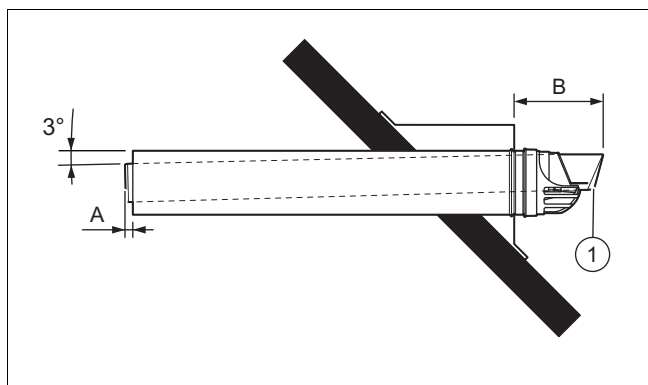
**Uslov:** Prethodno montirana spoljna rozeta ne odgovara otvoru u zidu

- ▶ Dovođenje vazduha/odvođenje dimnih gasova gurnite kroz zid.
- ▶ Montirajte spoljašnju rozetu.

**Oblast važenja:** Dovođenje vazduha/odvođenje dimnih gasova  $\varnothing$  80/125 mm

- ▶ Dovođenje vazduha/odvođenje dimnih gasova gurnite kroz zid.
  - ▶ Montirajte spoljašnju rozetu na spoljni zid.
4. Pričvrstite dovođenje vazduha/odvođenje dimnih gasova malterom i pustite malter da očvrсне.
  5. Montirajte zidnu rozetu na unutrašnjoj strani zida.
  6. Priključite proizvod na dovođenje vazduha/odvođenje dimnih gasova. (→ Poglavlje 6.11.1)

### 6.7.2.2 Montaža horizontalnog provođenja kroz krov



1. Vodite računa o podacima dužine za montažu voda za vazduh i dimne gasove.

**Oblast važenja:** Dovođenje vazduha/odvođenje dimnih gasova  $\varnothing$  60/100 mm

A	B
13 mm	140 mm

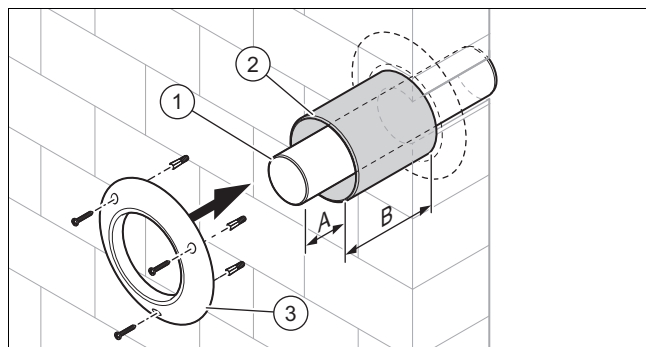
**Oblast važenja:** Dovođenje vazduha/odvođenje dimnih gasova  $\varnothing$  80/125 mm

A	B
15 mm	150...155 mm

2. Postavite dovođenje vazduha/odvođenje dimnih gasova (1) bez spoljne rozete u krovnu gredu.
  - Najmanja dimenzija krovne grede: 300 mm × 300 mm (visina × širina)
3. Priključite proizvod na dovođenje vazduha/odvođenje dimnih gasova. (→ Poglavlje 6.11.1)

## 6.8 Montiranje priključka za šaht

### 6.8.1 Montiranje priključka za šaht za način režima rada koji zavisi od vazduha u prostoriji



1. Skratite cev za odvod dimnih gasova (1) na odgovarajuću dužinu i utaknite je na potporno koleno.

**Oblast važenja:** Dovođenje vazduha/odvođenje dimnih gasova  $\varnothing$  60/100 mm

A	B
13 mm	25 mm

**Oblast važenja:** Dovođenje vazduha/odvođenje dimnih gasova  $\varnothing$  80/125 mm

A	B
25 mm	25 mm

2. Pričvrstite cev za dimni gas malterom i pustite malter da očvrсне.
3. Skratite cev za vazduh (2) na odgovarajuću dužinu. Pri tome nemojte da razdvajate kraj mehanizmom za aretaciju, pošto se centriranje vrši iznad mehanizma za aretaciju, zidne rozete i obujmice cevi za vazduh.
4. Cev za vazduh gurnite do zida iznad cevi za dimni gas.
5. Montirajte zidnu rozetu (3).



#### Oprez!

#### Opasnost od oštećenja zidane konstrukcije!

Kroz oštećeni odvod dimnih gasova može da isteče kondenzat i da navlaži komoru.

- ▶ U prostoriji postavljanja na donjem kraju komore ugradite ulazni otvor za vazduh (prečnik otvora: od odvoda dimnih gasova  $\varnothing$  60 najmanje 75 cm<sup>2</sup>, kod odvoda dimnih gasova  $\geq$   $\varnothing$  80 najmanje 125 cm<sup>2</sup>).

6. U prostoriji postavljanja na donjem kraju komore ugradite dovoljno veliki ulazni otvor za vazduh i vodite računa o najmanjoj dimenziji.

**Uslov:** Odvodi dimnih gasova  $\varnothing$  60

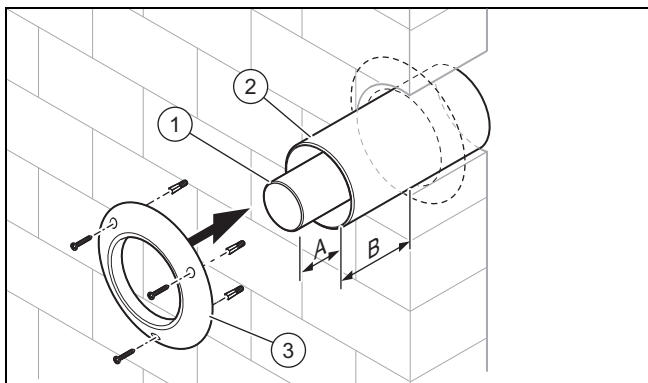
- Otvor za ulaz vazduha:  $\geq$  75 cm<sup>2</sup>

**Uslov:** Odvodi dimnih gasova  $\geq$   $\varnothing$  80

- Otvor za ulaz vazduha:  $\geq$  125 cm<sup>2</sup>

7. Zamenite zatvoreni poklopac revizionog otvora luka od 87° poklopcem sa otvorom za usisavanje vazduha.

## 6.8.2 Montiranje priključka za šaht za način režima rada koji ne zavisi od vazduha u prostoriji



1. Skratite cev za dimni gas (1) na odgovarajuću dužinu i utaknite je na potporni luk.

**Oblast važenja:** Dovođenje vazduha/odvođenje dimnih gasova  
 ø 60/100 mm

A	B
13 mm	25 mm

**Oblast važenja:** Dovođenje vazduha/odvođenje dimnih gasova  
 ø 80/125 mm

A	B
25 mm	25 mm

2. Utaknite cev za dimni gas na prelazni luk.
3. Skratite cev za vazduh (2) na odgovarajuću dužinu. Pri tome nemojte da razdvajate kraj mehanizmom za aretaciju, pošto se centriranje vrši iznad mehanizma za aretaciju, zidne rozetne i objumice cevi za vazduh.
4. Gurajte cev za vazduh preko cevi za dimni gas u šaht sve dok se ne zatvori u ravni sa unutrašnjim zidom.
5. Pričvrstite cev za vazduh malterom i pustite malter da očvrstne.
6. Montirajte zidnu rozetnu (3).

## 6.8.3 Montiranje koncentričnog priključka za komoru na LAS sistem za potpritisak



### Oprez!

#### Opasnost od oštećenja za proizvod!

U vertikalnom delu sistema za dimni gas ne sme da se pojavi prekomerni pritisak, jer u tom slučaju gorionik može da pulsira i može doći do oštećenja proizvoda. Proizvod nije prikladan niti proveren za ovaj način rada.

- ▶ Izvršite potvrđivanje funkcije vertikalnog voda za odvod dimnog gasa prema EN-13384 sa vrednostima temperature dimnog gasa i protoka dimnog gasa iz uputstva za instalaciju proizvoda.

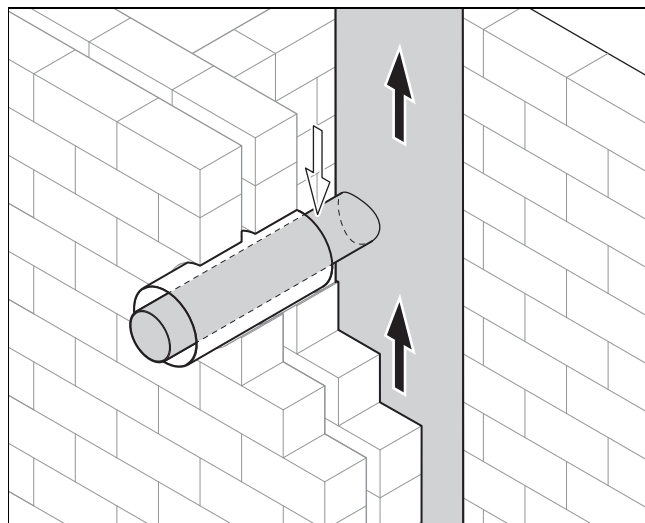


### Oprez!

#### Rizik od materijalnih oštećenja na građevinskim materijalima!

Statička i protivpožarno-tehnička funkcija zida šahta mogu biti narušene pričvršćenjima.

- ▶ Nemojte montirati pričvršćenja pomoću zavrtnjeva, tiplova itd. neposredno na zid šahta vazduho-dimovodnog sistema.
- ▶ Montirajte pričvršćenja na predzidu ili bočno na zid.
- ▶ Vodite računa o specifikacijama proizvođača sistema za vazduh i dimni gas.



1. Na LAS sistemu napravite priključak za režima rada koji ne zavisi od vazduha u prostoriji, uzimajući u obzir visinu priključka proizvoda (uključujući priključni element za dovođenje vazduha/odvođenje dimnih gasova i lukove), kao što je opisano u uputstvu za instalaciju proizvoda.

**Uslov:** LAS sistem od keramike sa nastavkom za odvod dimnih gasova

- ▶ Postavite koncentričnu cev za odvod dimnih gasova sa rukavcima tako da cev pri ovoj montaži sa odstojnikom bude zaključana u cevi za vazduh.

**Uslov:** LAS sistem od keramike bez nastavka za odvod dimnih gasova

- ▶ Skinite rukavac sa cevi za odvod dimnih gasova.
- ▶ Prilikom skraćivanja cevi za vazduh obratite pažnju na to da ne razdvojite kraj sa odstojnikom.
- ▶ Pričvrstite priloženu stegu za fiksiranje na cev za odvod dimnih gasova, tako da se cev nakon korišćenja odzračnog rukavca LAS sistema oslanja na odstojnik cevi za vazduh.

**Uslov:** LAS sistem sa odvodom dimnih gasova od metala sa nastavkom za odvod dimnih gasova

- ▶ Postavite koncentričnu cev za odvod dimnih gasova sa rukavcima tako da cev pri ovoj montaži sa odstojnikom bude zaključana u cevi za vazduh.

**Uslov:** LAS sistem sa odvodom dimnih gasova od metala i komora od minerala bez nastavka za odvod dimnih gasova

- ▶ Pričvrstite cev za vazduh malterom i zatvorite komoru.

## 6.8.4 Montaža priključka za komoru na odvod dimnih gasova za potpritisak

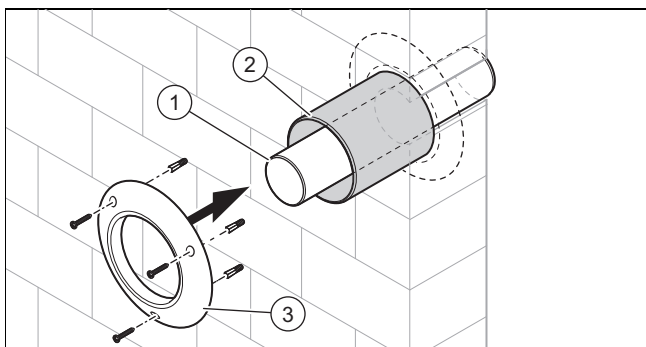


### Opasnost!

Opasnost od trovanja zbog dimnih gasova koji se ispuštaju!

U slučaju nadpritiska u vertikalnom delu dimovoda dimni gas može da struji u proizvod koji nije pušten u rad. Proizvodi nisu namenjeni i nisu provereni za ovaj način režima rada.

- ▶ Izvršite potvrđivanje funkcije vertikalnog voda za odvod dimnog gasa prema EN-13384 sa vrednostima temperature dimnog gasa i protoka dimnog gasa iz uputstva za instalaciju proizvoda.



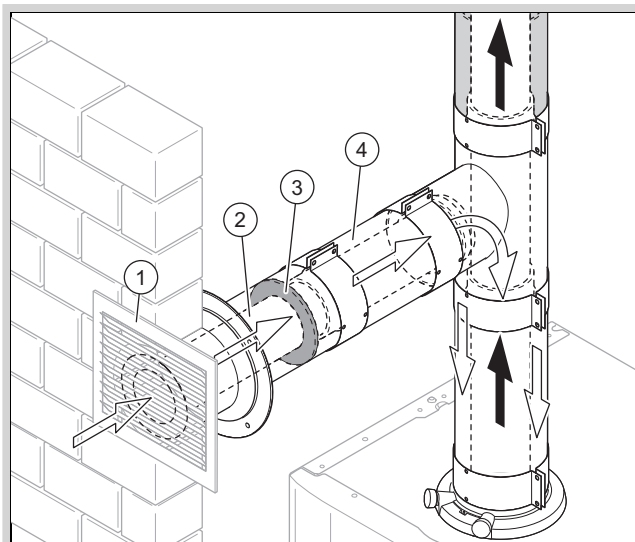
1. Obratite pažnju na visinu priključka proizvoda (uključujući priključni element i dovođenje vazduha/odvođenje dimnih gasova i luk).
2. Izbušite otvor za odvod dimnih gasova od  $\varnothing$  60 mm odn.  $\varnothing$  80 mm u vertikalnom delu odvoda dimnih gasova.
3. Skratite cev za dovod vazduha/odvod dimnih gasova.
  - Prilikom skraćivanja cevi za vazduh ne smete da odvojite kraj sa razmaknikom.
  - Da bi cev za dimni gas odgovarala otvoru u zidu prilikom skraćivanja cevi za dimni gas morate da odvojite rukavce.
4. Postavite cev za dimni gas (1) u zid i zatvorite u skladu sa građevinskim materijalom.
5. Gurnite cev za vazduh (2) preko cevi za dimni gas do zida i zaključajte po potrebi cev za vazduh.
6. Montirajte zidnu rozetnu (3).
7. Priključite proizvod na dimovod za potpritisak. (→ Poglavlje 6.11.2)

## 6.9 Pravljenje dovoda vazduha za sagorevanje

### 6.9.1 Način funkcionisanja dovoda vazduha za sagorevanje kroz spoljni zid

**Oblast važenja:** Dovođenje vazduha/odvođenje dimnih gasova  $\varnothing$  80/125 mm

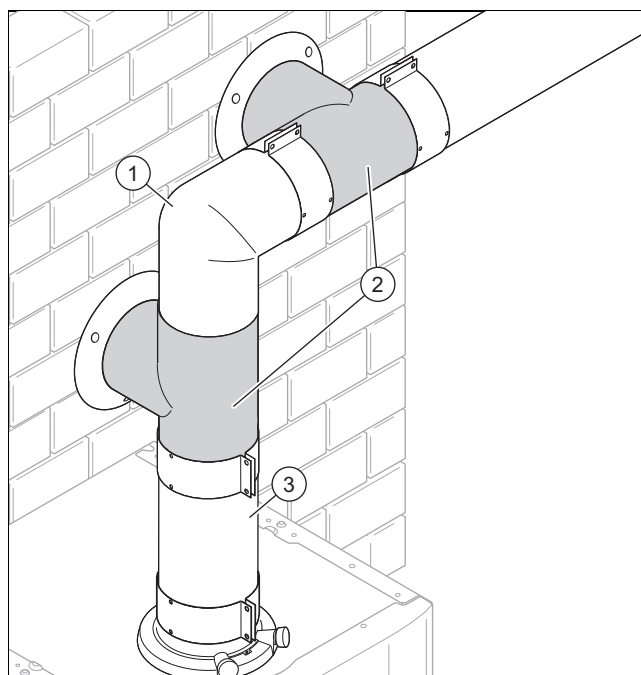
Ako postojeći šaht zbog naslaga za dovod vazduha za sagorevanje nije prikladan, onda se vazduh za sagorevanje kroz spoljni zid može usisati odvojeno od voda za dimni gas.



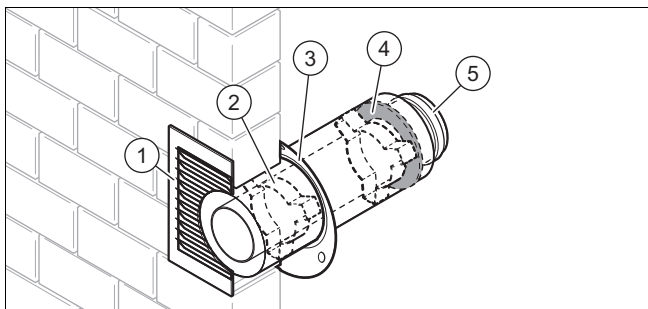
Dovodni vazduh struji kroz rešetku dovoda za vazduh (1) i ide kroz unutrašnju cev (2) koncentričnog cevovoda. Prstenasti zazor (4) je pomoću zaptivača (3) blokiran za strujanje vazduha. Stojeći sloj vazduha u prstenastom zazoru služi kao toplotna izolacija i sprečava stvaranje kondenzata na površini spoljne cevi pri hladnim spoljnim temperaturama.

Odvod za dimni gas u komori i priključak kroz zid komore moraju da se naprave tako kako je neophodno za režim rada zavisno od vazduha u prostoriji. Pri tome se mora voditi računa o maksimalnim dužinama cevi.

### 6.9.2 Montaža elementa za usisavanje vazduha i dovoda vazduha



1. Izaberite odgovarajući položaj priključka za vazduh T-elementa (2) ili neposredno na priključku proizvoda (3) ili iza prvog luka (1).



**Opres!**  
**Opasnost od oštećenja za proizvod!**

Kišnica koja prodire može da ošteti proizvod. Kišnica može da dovede do korozije u proizvodu.

- ▶ Kako bi se sprečio prodor kišnice u proizvod, premestite element za usisavanje vazduha napolje sa padom od 2°.

- Izaberite odgovarajući položaj za element za usisavanje vazduha u spoljašnjem zidu.

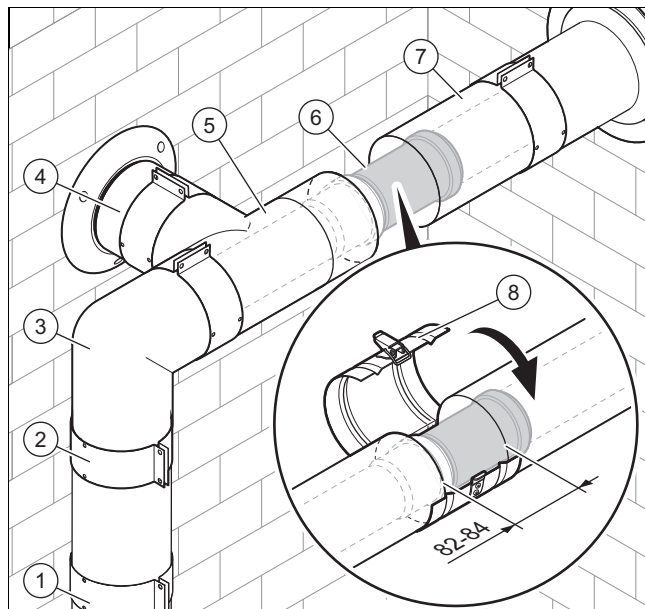


**Opres!**  
**Opasnost od oštećenja proizvoda nedozvoljenim sagorevanjem**

Velike razlike pritisaka između otvora za dovod vazduha i otvora za dimni gas mogu da utiču na sagorevanje na nedozvoljen način.

- ▶ Montirajte otvor za dovod vazduha za sagorevanje i mesto ulivanja sistema za dimni gas samo na jednoj strani zabata.

- Izbušite 1 otvor na spoljnom zidu.
  - Osnovni prečnik: 130 mm
- Montirajte element za usisavanje vazduha u otvor tako da odzračni rukavac (5) bude usmeren ka unutra i da se koncentrična cev zatvara u ravni sa spoljašnjim zidom.
- Zatvorite prostor između zida i elementa za usisavanje zraka, npr. malterom.
- Pričvrstite rešetku za dovodni vazduh (1) na spoljašnji zid tako, da lamele budu usmerene ukoso nadole i da ne može da prodre voda.
- Montirajte zidnu rozetnu (3).
- Kada skratite element za usisavanje vazduha, ponovo postavite zaptivač (4) i drugi odstojnik (2) u prstenasti zazor.



- Spojite luk (1) sa priključnim elementom za dovođenje vazduha/odvođenje dimnih gasova (3).
- Spojite luk sa T elementom za priključak dotoka vazduha (5).
- Montirajte mehanizam za razdvajanje (6) na produžetak (7). (→ Poglavlje 6.10.1)
- Spojite produžetak sa vodom za odvod dimnog gasa.
- Spojite mehanizam za razdvajanje sa T elementom priključka za dotok vazduha. Ovo mesto kasnije služi kao mesto razdvajanja.
- Montirajte vazдушnu sponu (8) mehanizma za razdvajanje.
- Spojite T element za priključak dotoka vazduha sa elementom za usisavanje vazduha (4).
- Sve tačke razlaza spojite sa vazдушnim sponama (2). (→ Poglavlje 6.10.4)

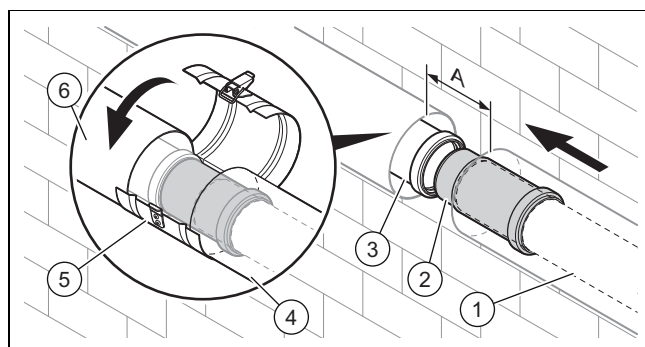
**6.10 Pravljenje veze između proizvoda i priključka za dovođenje vazduha-odvođenje dimnih gasova**

**6.10.1 Montiranje mehanizma za razdvajanje**



**Napomena**

Mehanizam za razdvajanje služi za jednostavnu montažu i jednostavno razdvajanje vazduho/dimovoda od proizvoda. Mehanizam za razdvajanje može da se montira vertikalno ili horizontalno.



- Gurnite mehanizam za razdvajanje (2) što je više moguće na cev za odvod dimnih gasova (1).
- Mehanizam za razdvajanje vucite nazad sa cevi za odvod dimnih gasova toliko da utični kraj mehanizma

za razdvajanje naleže u rukavac cevi za odvod dimnih gasova (3).

**Oblast važenja:** Dovođenje vazduha/odvođenje dimnih gasova  
 ø 60/100 mm

- Razmak A: 100 ... 110 mm

**Oblast važenja:** Dovođenje vazduha/odvođenje dimnih gasova  
 ø 80/125 mm

- Razmak A: 82 ... 90 mm

- Spojite cevi za vazduh (4) i (6) sa vazдушном sponom mehanizma za razdvajanje (5).

### 6.10.2 Montiranje produžetaka



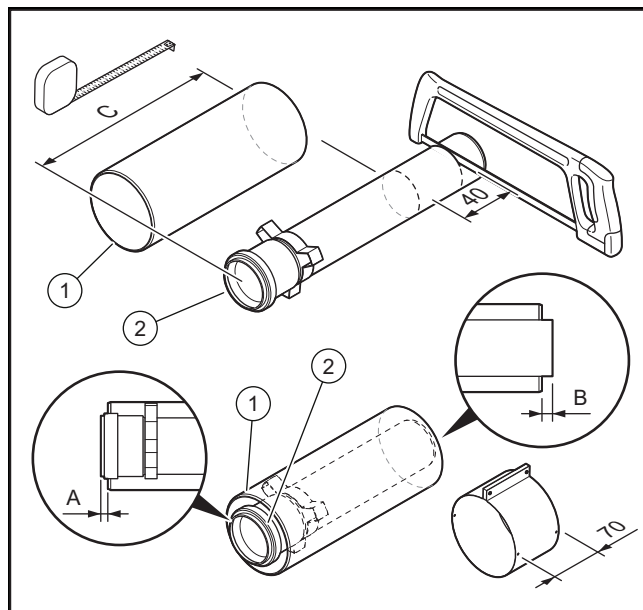
#### Opasnost!

**Opasnost od trovanja zbog dimnih gasova koji se ispuštaju usled neispravne montaže!**

Pogrešnom montažom cevi za odvod dimnih gasova/zaptivača i nedostatkom pričvršćivača na zid/krov, može doći do isticanja dimnih gasova.

- ▶ Za olakšanje montaže po potrebi isključivo upotrebite vodu ili standardni sapun za podmazivanje.
- ▶ Prilikom ugradnje cevi obavezno vodite računa o pravilnom naleganju zaptivača (nemojte da ugrađujete oštećene zaptivače).
- ▶ Očistite cevi od strugotine i zakosite cevi, pre nego što ih montirate, kako se zaptivači ne bi oštetili. Uklonite opiljke.
- ▶ Nemojte da ugrađujete ulubljene ili u drugom obliku oštećene cevi.
- ▶ Pričvrstite svaki produžetak objumnicom za cev na zid ili na tavanicu. Razmak između dve spono za cevi sme da bude jednak maksimalno dužini produžetka, ali ipak ne duže od 2 m.
- ▶ Aretirajte cev za dimni gas u razmaknik cevi za vazduh.
- ▶ Uverite se da postoji odgovarajuća zaštita od vremenskih uslova i UV zaštita kod priključka na fasadni sistem.

- Izvucite cev za odvod dimnih gasova iz cevi za vazduh (3).
- Prvo izmerite potrebnu dužinu cevi za vazduh a onda izračunajte dotičnu dužinu cevi za odvod dimnih gasova.
  - Dužina cevi za odvod dimnih gasova: Dužina cevi za vazduh + 40 mm



- Vodite računa o podacima dužine za skraćenje produžetka.

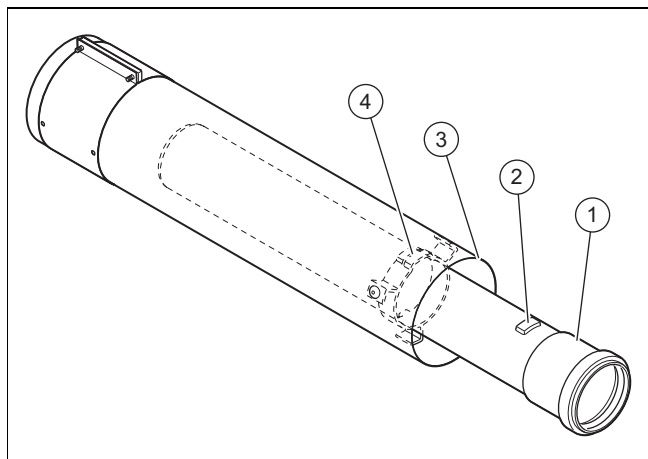
**Oblast važenja:** Dovođenje vazduha/odvođenje dimnih gasova  
 ø 60/100 mm

A	B	C
27 mm	13 mm	≥ 80 mm

**Oblast važenja:** Dovođenje vazduha/odvođenje dimnih gasova  
 ø 80/125 mm

A	B	C
25 mm	15 mm	≥ 100 mm

- Skratite cevi testerom ili kleštima.
- Cev za odvod dimnih gasova (2) ponovo zaključajte u cevi za vazduh (1).

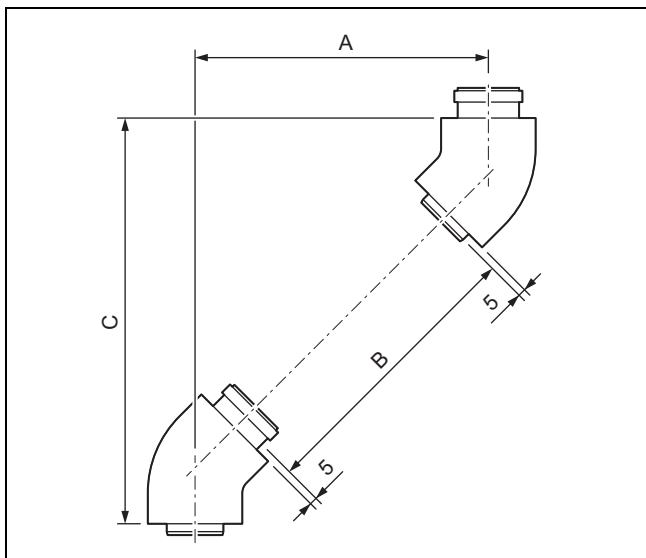


- Okrećite cev za odvod dimnih gasova (1), dok se plastična kukica (2) ne otpusti iz odstojnika (4).



### 6.10.3 Obračun mere spojnice za vod za vazduh i dimne gasove

#### 6.10.3.1 Obračun mere spojnice lukova od 45° (vod za vazduh i dimne gasove)

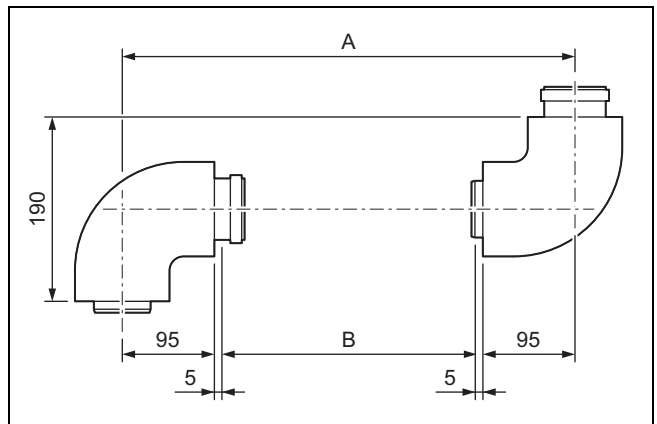


- A Spojnica  
B Dužina cevi za vazduh  
C Visina

**Primer**

Željena spojnica (A): 300 mm  
 $B = 300 \text{ mm} \times 1,41 - 130 \text{ mm} = 293 \text{ mm}$   
 $C = 300 \text{ mm} + 120 = 420 \text{ mm}$   
 Dužina cevi za dimni gas =  $293 \text{ mm} + 40 \text{ mm} = 333 \text{ mm}$

#### 6.10.3.2 Obračun mere spojnice lukova od 87° (vod za vazduh i dimne gasove)



- A Spojnica  
B Dužina cevi za vazduh  
C Visina

**Oblast važenja:** Dovođenje vazduha/odvođenje dimnih gasova  $\varnothing$  60/100 mm

**Formula**

$B = (A \times 1,41) - 130 \text{ mm}$   
 $C = A + 120 \text{ mm}$   
 Dužina cevi za dimni gas =  $B + 40 \text{ mm}$

**Ograničenja**

	Spojnica (A)
bez produžetka	90 ... 100 mm
sa produžetkom	160 ... 800 mm
nije moguće	106 ... 154 mm

**Primer**

Željena spojnica (A): 450 mm  
 $B = 450 \text{ mm} \times 1,41 - 130 \text{ mm} = 504 \text{ mm}$   
 $C = 450 \text{ mm} + 120 = 570 \text{ mm}$   
 Dužina cevi za dimni gas =  $504 \text{ mm} + 40 \text{ mm} = 544 \text{ mm}$

**Oblast važenja:** Dovođenje vazduha/odvođenje dimnih gasova  $\varnothing$  80/125 mm

**Formula**

$B = (A \times 1,41) - 130 \text{ mm}$   
 $C = A + 120 \text{ mm}$   
 Dužina cevi za dimni gas =  $B + 40 \text{ mm}$

**Ograničenja**

	Spojnica (A)
bez produžetka	85 ... 100 mm
sa produžetkom	170 ... 730 mm
nije moguće	101 ... 169 mm

**Oblast važenja:** Dovođenje vazduha/odvođenje dimnih gasova  $\varnothing$  60/100 mm

**Formula**

$B = A - 200 \text{ mm}$   
 Dužina cevi za dimni gas =  $B + 40 \text{ mm}$

**Ograničenja**

	Spojnica (A)
bez produžetka	190 ... 200 mm
sa produžetkom	271 ... 800 mm
nije moguće	201 ... 264 mm

**Primer**

Željena spojnica (A): 350 mm  
 $B = 350 \text{ mm} - 200 \text{ mm} = 150 \text{ mm}$   
 Dužina cevi za dimni gas =  $150 \text{ mm} + 40 \text{ mm} = 190 \text{ mm}$

**Oblast važenja:** Dovođenje vazduha/odvođenje dimnih gasova  $\varnothing$  80/125 mm

**Formula**

$B = A - 200 \text{ mm}$   
 Dužina cevi za dimni gas =  $B + 40 \text{ mm}$

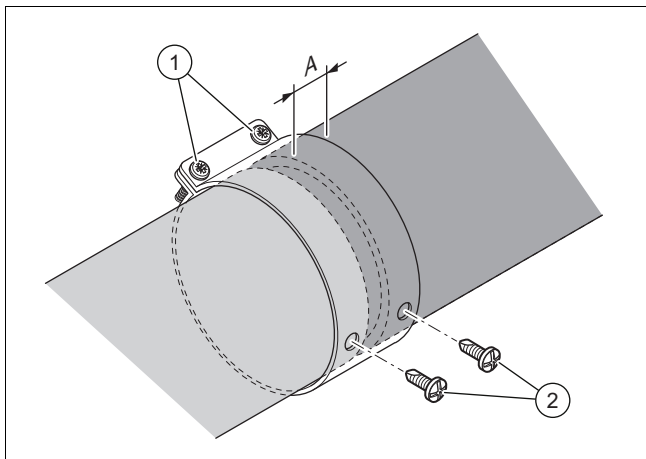
**Ograničenja**

	Spojnica (A)
bez produžetka	190 ... 200 mm
sa produžetkom	300 ... 960 mm
nije moguće	201 ... 299 mm

**Primer**

Željena spojnica (A): 400 mm  
 $B = 400 \text{ mm} - 200 \text{ mm} = 200 \text{ mm}$   
 Dužina cevi za dimni gas =  $200 \text{ mm} + 40 \text{ mm} = 240 \text{ mm}$

## 6.10.4 Montiranje vazdušne spone



### Opasnost!

**Opasnost od trovanja zbog dimnih gasova koji se ispuštaju!**

Dimni gas može da isteče kroz oštećenu cev za odvod dimnih gasova ili kroz cevi koje nisu bezbedno povezane jedna sa drugom.

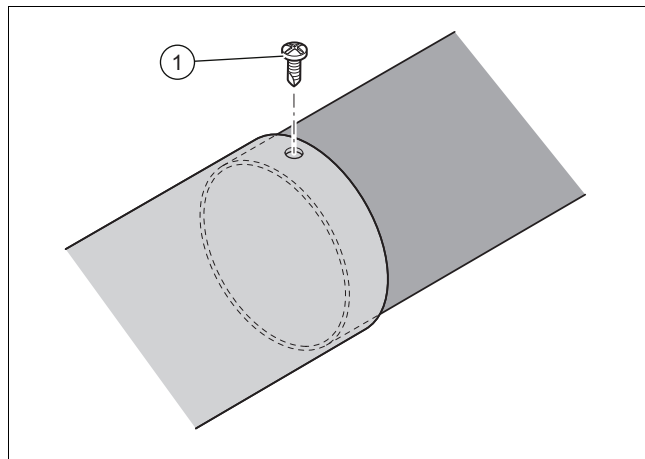
- ▶ Obujmice i cevi za vazduh osigurajte priloženim zavrtnjima.
- ▶ Pazite na to, da se cev za dimni gas ne ošteti prilikom zavrtnja.

1. Zajedno gurnite cev za vazduh.
  - Razmak između cevi za vazduh: 0 ... 5 mm
2. Pridržavajte se najmanjeg rastojanja između ivice spone za cev i cevi za vazduh.

Vazдушna obujmica	A <sub>min</sub> [mm]
70 mm	30
48 mm	15
40 mm	15

3. Vazдушnu sponu gurnite po sredini preko tačke razlaza cevi za vazduh i pritegnite zavrtnje (1).
4. Zavrtnite samourezujuće sigurnosne navrtke (2).

## 6.10.5 Fiksiranje teleskopskog produžetka



### Opasnost!

**Opasnost od trovanja zbog dimnih gasova koji se ispuštaju!**

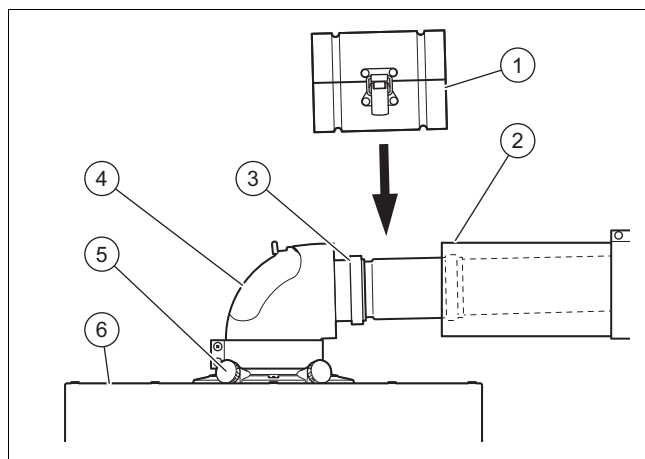
Dimni gas može da isteče kroz oštećenu cev za dimni gas.

- ▶ Pazite na to, da se cev za dimni gas ne ošteti prilikom zavrtnja.

1. Gurnite cevi za vazduh jednu iznad druge.
2. Zavrtnite cevi za vazduh pomoću samourezujućih sigurnosnih navrtaka (1).

## 6.11 Priklučivanje proizvoda

### 6.11.1 Priklučivanje dovođenja vazduha/odvođenja dimnih gasova



1. Instalirajte proizvod (6), prema uputstvu za instalaciju proizvoda.
2. Zamenite po potrebi element za priključak (5) za dovođenje vazduha/odvođenje dimnih gasova (pogledajte uputstvo proizvoda).
3. Spojite luk (4) sa priključnim elementom za dovođenje vazduha/odvođenje dimnih gasova.

**Uslov:** Proizvod neposredno uz preliminarno zidanje

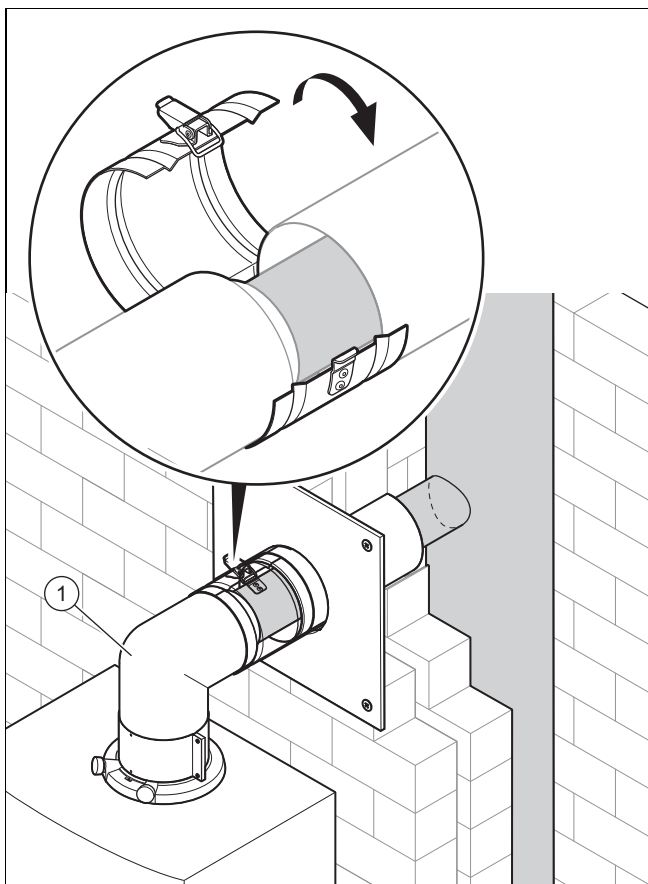
- ▶ Spojite luk sa odvodom dimnih gasova bez mehanizma za razdvajanje.

**Uslov:** Proizvod udaljen od preliminarnog zidanja

- ▶ Montirajte mehanizam za razdvajanje **(3)** na produžetak **(2)**. (→ Poglavlje 6.10.1)

4. Spojite produžetak sa vodom za odvod dimnog gasa.
5. Spojite mehanizam za razdvajanje sa lukom.
6. Montirajte vazdušnu objumicu **(1)** mehanizma za razdvajanje.
7. Sve tačke razlaza spojite sa vazдушnim sponama. (→ Poglavlje 6.10.4)
  - Ako nema dovoljno prostora, možete da upotrebite objumicu sa izrezom.
8. Prilikom režima rada koji zavisi od vazduha u prostoriji zamenite zatvoreni poklopac revizionog otvora luka od 87° odgovarajućim poklopcem sa otvorom za usisavanje vazduha za  $\varnothing$  60/100 mm ili  $\varnothing$  80/125 mm..

### 6.11.2 Priključivanje na odvod dimnih gasova za potpritisak



1. Instalirajte proizvod, prema uputstvu za instalaciju proizvoda.
2. Spojite luk od 87° **(1)** sa priključkom za proizvod i cevi za dovod vazduha/odvod dimnih gasova.
3. Zamenite zatvoreni poklopac revizionog otvora luka od 87° odgovarajućim poklopcem sa otvorom za usisavanje vazduha za  $\varnothing$  60/100 mm ili  $\varnothing$  80/125 mm.
4. Sve tačke razlaza spojite sa vazдушnim sponama. (→ Poglavlje 6.10.4)

## Spisak ključnih reči

<b>C</b>	
CE sertifikat .....	5
<b>D</b>	
Dimenzije spojnice .....	33
Dimnjak .....	4
Dimovod za potpritisak .....	30
Dokumentacija .....	6
<b>F</b>	
Fiksiranje teleskopskog produžetka .....	34
Formiranje leda .....	4
<b>G</b>	
Grotlo	
Susedni sistem za odvod dimnih gasova .....	22
Grotlo sistema za odvod dimnih gasova	
Najmanje rastojanje ka uređaju za odzračivanje	
kanala .....	17
<b>H</b>	
Hauba za kišu .....	24–25
<b>I</b>	
Instalater .....	3
<b>K</b>	
Korozija .....	4
Kotao na čvrsto gorivo .....	4
Kotao za grejanje na ulje .....	4
Kvalifikacija .....	3
<b>M</b>	
Montaža krovnog provodnika $\varnothing$ 60/80 mm .....	26
Montaža savitljivog creva za dimne gasove .....	20
Montiranje elementa za usisavanje vazduha .....	30
Montiranje horizontalnog dimovoda i vazduhovoda .....	21
Montiranje krutog dimovoda .....	19
Montiranje mehanizma za razdvajanje .....	31
Montiranje nalegajuće šine .....	18
Montiranje potpornog luka .....	18
Montiranje priključka za šaht .....	30
Montiranje produžetaka .....	32
Montiranje rešetke za dovod vazduha .....	30
Montiranje vazdušne spona .....	34
<b>N</b>	
Način režima rada koji ne zavisi od vazduha u prostoriji ....	29
Način režima rada koji zavisi od vazduha u prostoriji .....	28
Nastavak za komoru	
Stopa .....	23
Nastavak za komoru od plastike .....	23–24
<b>O</b>	
Odlaganje kondenzata .....	18
<b>P</b>	
Pojava vlage na dimnjaku .....	4
Postavljanje dovođenja vazduha/odvođenja dimnih	
gasova .....	17
pravilno korišćenje .....	3
Pričvrstite pomoćno sredstvo za montažu .....	18
Priključak $\varnothing$ 80/80 mm .....	20
Priključak za šaht, način režima rada koji ne zavisi od	
vazduha u prostoriji .....	29
Priključak za šaht, način režima rada koji zavisi od vazduha	
u prostoriji .....	28
Propisi .....	5
<b>R</b>	
Razmak .....	18
<b>S</b>	
Savitljivo crevo za dimne gasove $\varnothing$ 100 .....	19
Savitljivo crevo za dimne gasove $\varnothing$ 60 .....	19
Savitljivo crevo za dimne gasove $\varnothing$ 80 .....	19
Sistem za vazduh i dimni gas, montiranje priključka .....	29
Susedni sistem za odvod dimnih gasova .....	22
<b>T</b>	
Tehnička svojstva LAS sistema .....	17
<b>U</b>	
Udar groma .....	4
Umetanje elementa za čišćenje .....	18
Umetanje elementa za povezivanje .....	18
<b>V</b>	
Vertikalni krovni provodnik .....	20
<b>Z</b>	
Zahtevi u pogledu komore .....	17
Zatvarači sa klikom .....	18







**Isporučilac****Vaillant d.o.o.**

Radnička 59 ■ 11030 Beograd ■ Srbija

Tel. 011 3540 050 ■ Tel. 011 3540 250

Tel. 011 3540 466 ■ Fax 011 2544 390

info@vaillant.rs ■ www.vaillant.rs



8000033037\_00

**Izdavač/Proizvođač****Vaillant GmbH**

Berghauser Str. 40 ■ 42859 Remscheid ■ Deutschland

Tel. +49 (0)2191 18 0 ■ Fax +49 (0)2191 18 2810

info@vaillant.de ■ www.vaillant.de

© Ova uputstva i njihovi delovi su zaštićena autorskim pravima i smeju da se umnožavaju ili distribuiraju samo uz pismenu saglasnost proizvođača.

Zadržava se pravo na tehničke izmene.